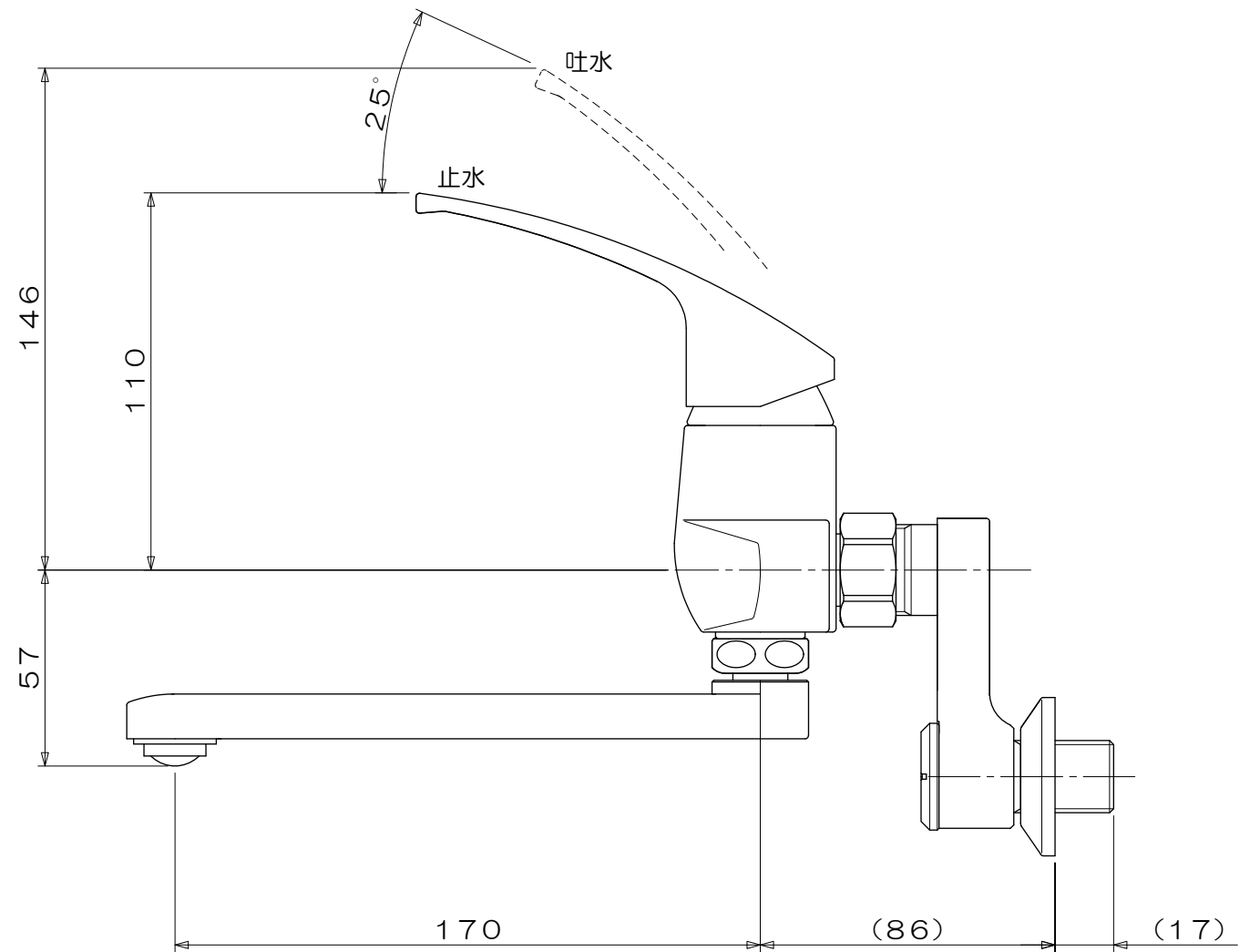
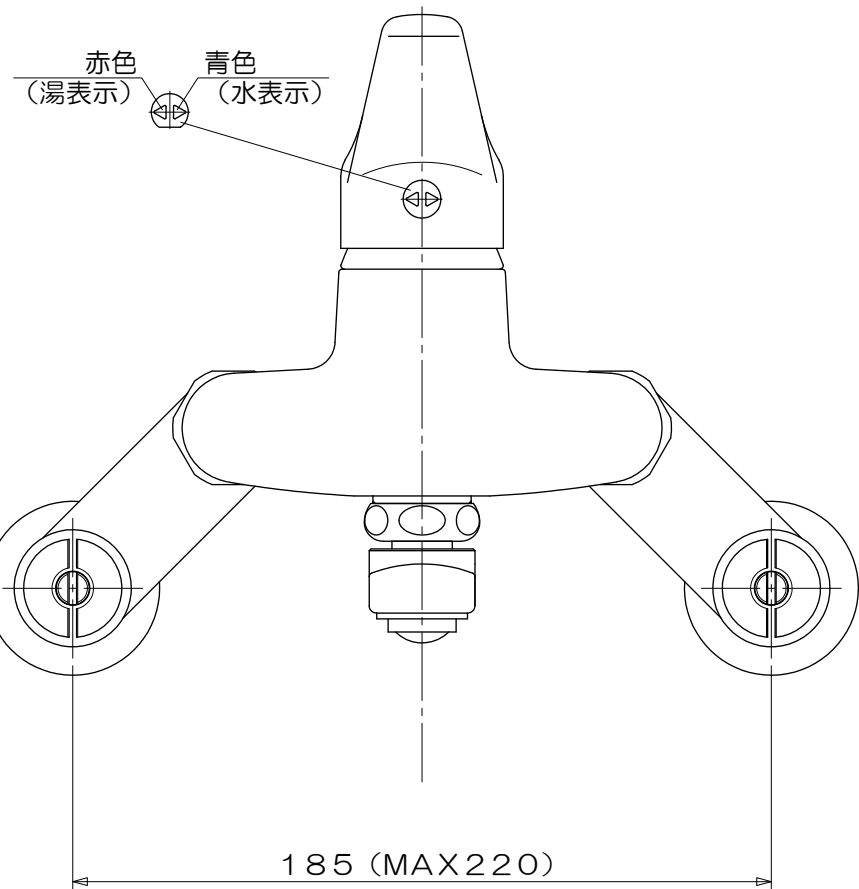
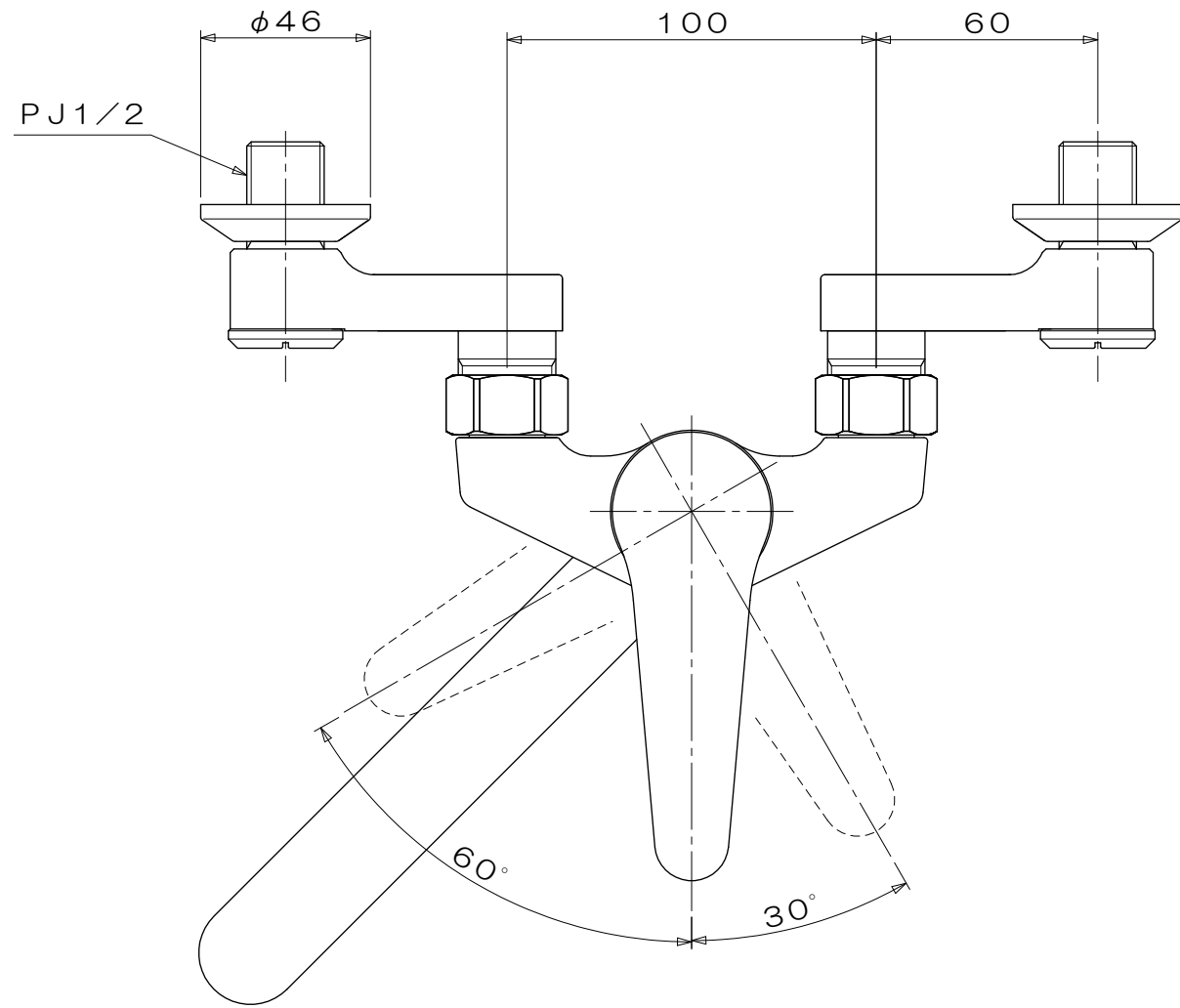


記号	日付	変更理由	訂正記事	印
	・	・		
	・	・		
	・	・		



品名	壁付シングルレバー湯水混合水栓 (共) MK317MME			仕上	尺度	承認	検図	設計	製図
材質	規格	表面処理			1/2				
ミズタニバルブ工業株式会社				備考	外観寸法図	第三角法	日付	19・9・25	
					コードNo	110209			