

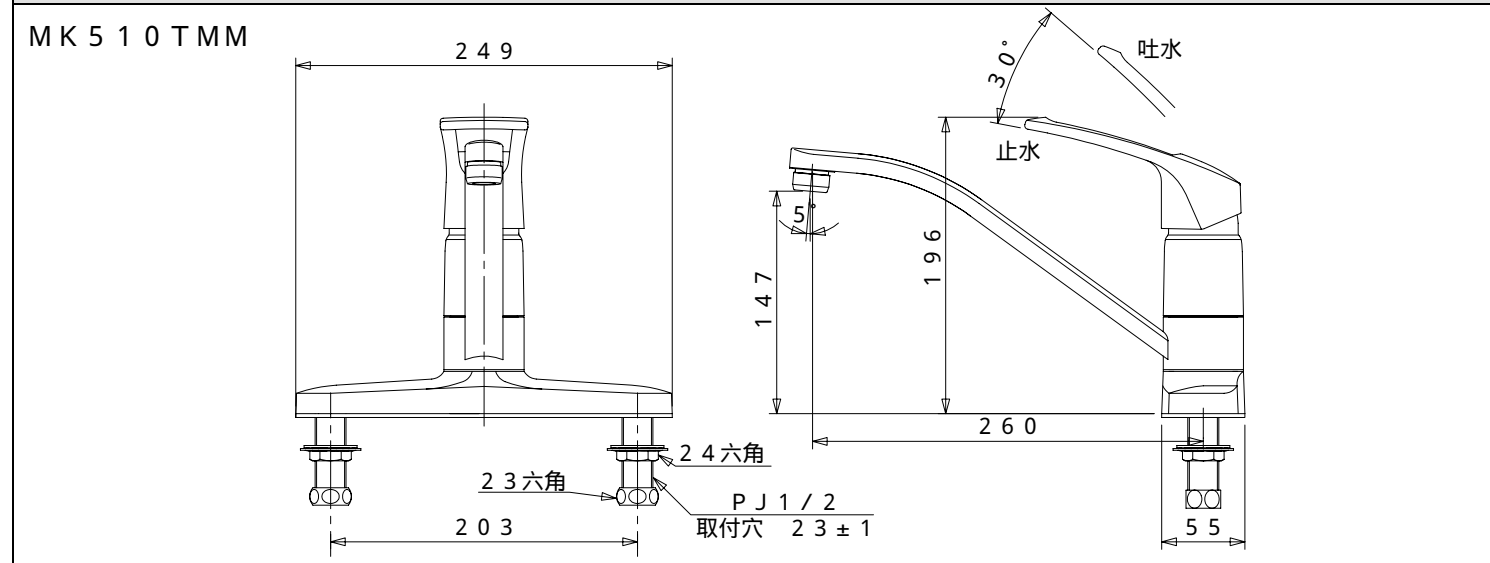
工 事 説 明 書

台付きシングルレバー湯水混合水栓

・MK510TMMシリーズ

保証書にお取付け店名、お取付日を必ずご記入下さい。また、この取扱・工事説明書（保証書付）は直接お客様に手渡して下さい。

外 観 寸 法 図



設 置 条 件

給水・給湯 圧力	最低必要圧力	0.05 MPa
	最高圧力	0.75 MPa
	適正圧力	0.2 ~ 0.3 MPa
推奨給湯温度	60	
使用可能水質	水道水及び飲用可能な井戸水	
用途	一般住宅用	

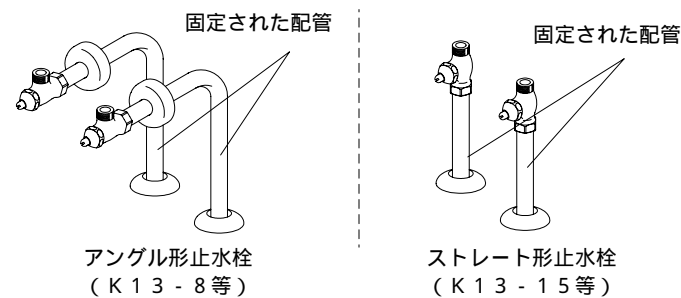
給水圧力が0.75 MPaを超える場合は、市販の減圧弁を設置して適性圧力(0.2~0.3 MPa)に減圧して下さい。ウォーターハンマーや流水音が低減します。
給水圧力は給湯圧力と同等もしくは高く設定して下さい。誤作動などによるやけど防止のため、60 給湯をおすすめします。高温でのご使用は水栓金具の寿命を短くし破損や水漏れの原因となります。
給湯配管は最短距離で配管し、配管には保温材を巻いて下さい。湯・水を逆配管しないで下さい。
給湯に蒸気を使用しないで下さい。
水栓取り付け前には必ず配管内の清掃を行い配管内のゴミ、砂等を完全に洗い流して下さい。
温度調節を容易にするために給水、給湯圧力の差圧はなるべく小さくして下さい。

器 具 の 取 付 け

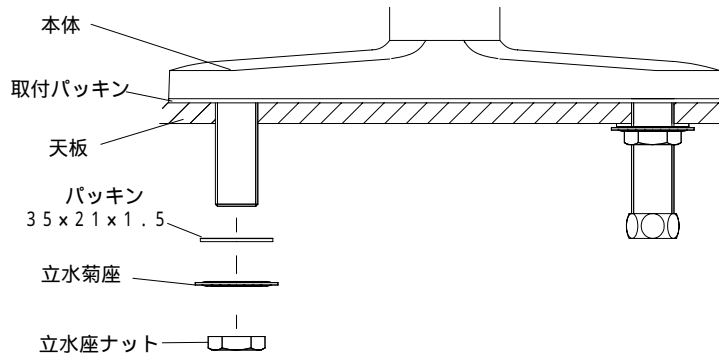
取付順にしたがって確実に取付け下さい。取付け後は、本管を開き、締付け各部からの漏れの無いことを確認し実用テストを必ず実施して下さい。

1 湯側・水側の配管に止水栓（別売品）を取り付けます。

止水栓は固定された配管に取り付けて下さい。流量調節や保守点検のため、必ず取り付けて下さい。



2 本体を取り付け穴に差し込み、下から立水菊座を入れ、立水座ナットで締付けます。



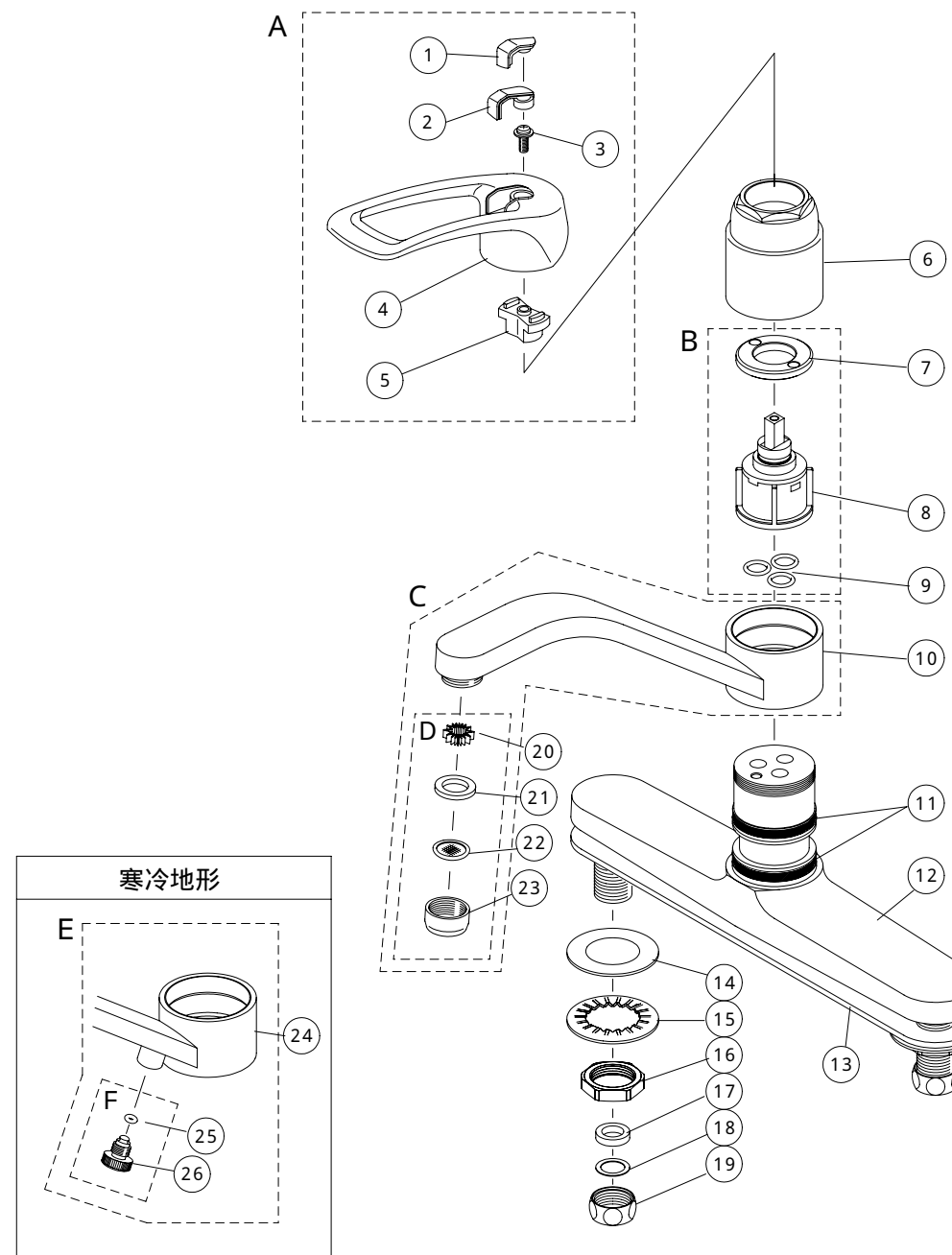
取り付け後の点検・調整

給水・給湯ホースを上げ下げし、外れないことを確認してください。
水栓の出し止めを数回繰り返し、配管接続部および水栓から水漏れがないことを確認してください。
天板の上から水栓に対し、水をかけてキャビネット内に浸入しないか確認してください。
吐水口部をはずし、泡沫内芯をよく水洗いして砂、ゴミなどを完全に取除いてください。（取扱説明書参照）
お使いいただく現場で適量、適温が得られるよう止水栓で調整してください。水の流量を湯の流量の1.5倍程度にすると温度調節がしやすくなります。

点 検 項 目

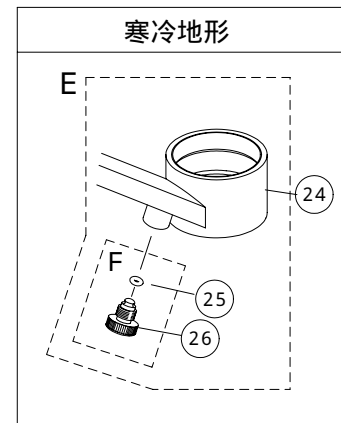
異常な状態	点検・調整
吐水量が少ない	<ul style="list-style-type: none"> 止水栓が閉まりすぎていないか、ドライバー等で調整する。 整流アミにゴミが詰まっているか。（分解図参照） 給水・給湯源に異常はないか。
高温あるいは低温しか出ない	<ul style="list-style-type: none"> 止水栓が閉まりすぎていないか、ドライバー等で調整する。 熱源が正常に作動しているかどうかを確認する。また、給水圧力に大幅な変化が無いかが確かめる。

分 解 図



1	M-61用ハンドルキャップ・青
2	M-61用ハンドルキャップ・赤
3	プラスナベビス(M5-14)
4	M-61レバーハンドル
5	M-61用インサートソケット
6	794用締付カバー
7	スペーサー
8	上給水カートリッジ・500A
9	オーリング JASO1011
10	796用吐水パイプ
11	ワイパッキン
12	本体
13	取付パッキン
14	パッキン 35x21x1.5
15	菊座
16	座ナット
17	パッキン 18x12x4
18	スライドパッキン
19	袋ナット
20	楕円用整流器
21	平パッキン 21x15x2
22	整流アミ
23	整流キャップ
24	796DAH用吐水パイプ
25	分岐ドレンビス
26	オーリング P-3

アフターパーツセット	
A	M-61Mレバーハンドル・AS
B	カートリッジ・500A・AS
C	吐水パイプ・796・AS
D	整流ソケット・796・AS
E	吐水パイプ・796DAH・AS
F	ドレンビスセット・AS

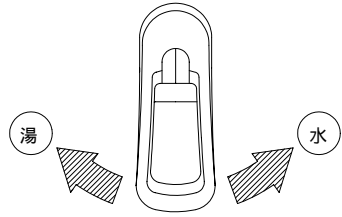


取扱説明書

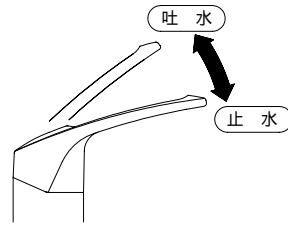
台付きシングルレバー湯水混合水栓
・MK510TMMシリーズ

使用方法

湯の温度はレバーハンドルの左右の回転で調整します。
右に回すと水が、左に回すとお湯がでます。

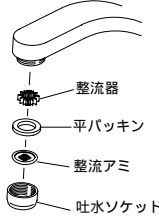


湯水の量はレバーハンドルの上下で調整します。
上げると湯水が出ます。下げると止水します。



吐水口の掃除

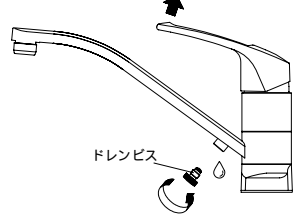
吐水口部が詰まると吐水量が少なくなったり、温度調節がうまくできなくなるなど十分な機能が發揮されなくなりますのでときどき吐水口を掃除して下さい。



吐水口部をはずして網目につまったゴミを
ブラシなどで取り除いて下さい。

水抜き方法（寒冷地形）

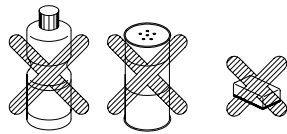
凍結が予想される時は、下記の要領にて水抜き操作を行なって下さい。凍結破損で漏水し、家財等を濡らす財産損害発生の恐れがあります。



本管止水栓のハンドルを閉じて給水、給湯を止めます。
レバーハンドルを左右中央の位置で上げます。
ドレンビスを左に回して取り外し、水を抜いて下さい。
完全に水抜きが完了したら、ドレンビスを締めて下さい。再通水時には、本管止水栓のハンドルを開いて吐水・止水を2～3回繰り返して漏れの無いことを確認して下さい。

お手入れの方法

いつまでも美しさを保つためやわらかい布でみがき、メッキされたところはときどきミシン油やカーワックスなどをしみこませた布でみがいて下さい。

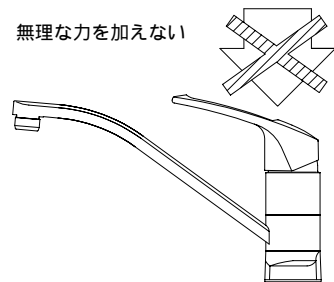


クレンザー、みがき粉などや粗い粒子を含む洗剤及びナイロンたわしなどはメッキ面を傷つけますので使用しないで下さい。また、酸性洗剤はメッキを侵しますので使用しないで下さい。間違えて使用したときはすぐに水洗いして下さい。

ご使用のご注意

水栓が破損し、けがをしたり漏水で家財などを濡らすおそれがありますので、水栓に乗ったり、よりかかったりして無理な力を加えないで下さい。

無理な力を加えない



重いものをぶら下げたり、力をかけて回すと水栓が破損するおそれがありますので、水栓には無理な力を加えないで下さい。

修理を依頼される前に

簡単な故障はご家庭でも修理できますので、修理を依頼される前に下表項目の点検をして下さい。

現象	お調べいただくところ
吐水量が少ない	・ 止水栓は調整されていますか。 ・ 吐水口部（泡沫内芯・水板）の目詰まりはありませんか。
高温しか出ない	・ 水側の止水栓は調整されていますか。
低温しか出ない	・ 給湯器の温度設定は適切ですか。 ・ 湯側の止水栓は全開にされていますか。
温度調整がうまくいかない	・ 止水栓は調整されていますか。 ・ 給湯器の温度設定は適切ですか。 ・ 吐水口部（泡沫内芯・水板）の目詰まりはありませんか。
止水できない	・ ハンドルは全閉になっていますか。

修理を依頼されるときは

故障したときの修理はご購入店にご依頼下さい。なお、ご不明な点がございましたら当社にお問い合わせ下さい。

修理を依頼されるときは、依頼前に「修理を依頼される前に」をご確認下さい。
保証書は、本書に明示した期間、条件のもとにおいて無償修理をお約束するものです。したがって、この保証書によってお客様の法律上の権利を制限するものではありません。
保障期間内であっても有償修理となる場合があります。「無償修理規定」をよくご確認ください。
保証期間経過後の修理等については、ご希望により有料にて修理させていただきます。ご不明な場合はご購入店又は、当社にお問い合わせ下さい。

無償修理規定

1. 説明書、貼付けラベル等の注意書きにしたがった正常な使用・維持管理状態で、保証期間中に故障した場合、無償修理致します。
2. 保証期間内に故障して修理を受ける場合には、お取付店または当社にご連絡の上、出張修理に際して本書をご提示下さい。
3. ご移転、ご贈答品などで本書に記載の取扱店に修理を依頼できない場合は、当社窓口にご相談下さい。
4. 保証期間内でも次の場合には有償修理になります。
 - イ) 使用・維持管理上の誤り及び不当な修理や改造による故障及び損傷。
 - ロ) 温泉水、中水、飲料不可な井戸水利用による故障及び損傷。
 - ハ) お買い求め後の取付場所の移動及びそれに伴う落下等による故障及び損傷。
 - ニ) 火災、地震、水害、落雷、凍結、その他天災地変、公害または戦争、暴動等の破壊行為など、その他の事故及び損傷の原因が商品以外にある場合。
 - ホ) 電気製品における異常電圧、指定外の使用電源（電圧、周波数）及び外部ノイズなどに起因する不具合。
 - ヘ) パッキン等消耗部品の劣化に伴う故障及び損傷。
 - ト) 施工説明書等に基づかない施工、専門業者以外による移動・分解・改造などに起因する不具合。
 - チ) 建築躯体の変形（強度不足・ゆがみ）等製品本体以外の不具合に起因する製品の不具合及び表面仕上げの色あせ等の経年変化または使用に伴う摩耗等により生じる外観上の不具合。
 - リ) 海岸付近、温泉地などの地域における腐食性の空気環境に起因する不具合。
 - ヌ) 汚れやメッキ部品の錆等、通常のお手入れ不足による不具合。
 - ル) ねずみ、昆虫など動物の行為に起因する不具合。
 - ヲ) 砂やゴミ、給水・給湯配管の錆など異物流入及び水あかの固着に起因する不具合。
 - ワ) 凍結による故障及び損傷。
 - カ) 本書の提示が無い場合。
 - コ) 本書にお客様名、お取付店名、お取付日の記入の無い場合、あるいは字句の書き替えられた場合。
5. 本書は日本国内にて有効です。
6. 本書は再発行しませんので紛失しないよう大切に保存して下さい。
この保証書は、本書に明示した期間、条件のもとにおいて無償修理をお約束するものです。したがって、この保証書によってお客様の法律上の権利を制限するものではありません。
保証期間経過後の修理等についてご不明な場合は当社窓口にお問い合わせ下さい。

水栓金具保証書

お客様	おなまえ	品番	・MK510TMMシリーズ
おとこ	おとこ	保証期間	お取付日から2年
お	お	保証書は、	記載内容で無償修理をお約束するもので
電	電	保証期間中に故障が発生した場合は、	本書をご提示の上、お取付店名又は当社窓口
お取付日	年 月 日		

上欄に記入の無い場合は無効となりますので、必ず記入の有無をご確認下さい。

ミズタニバルブ工業株式会社

〒501-2257 岐阜県山県市富永194 (0581) 52-2131

