

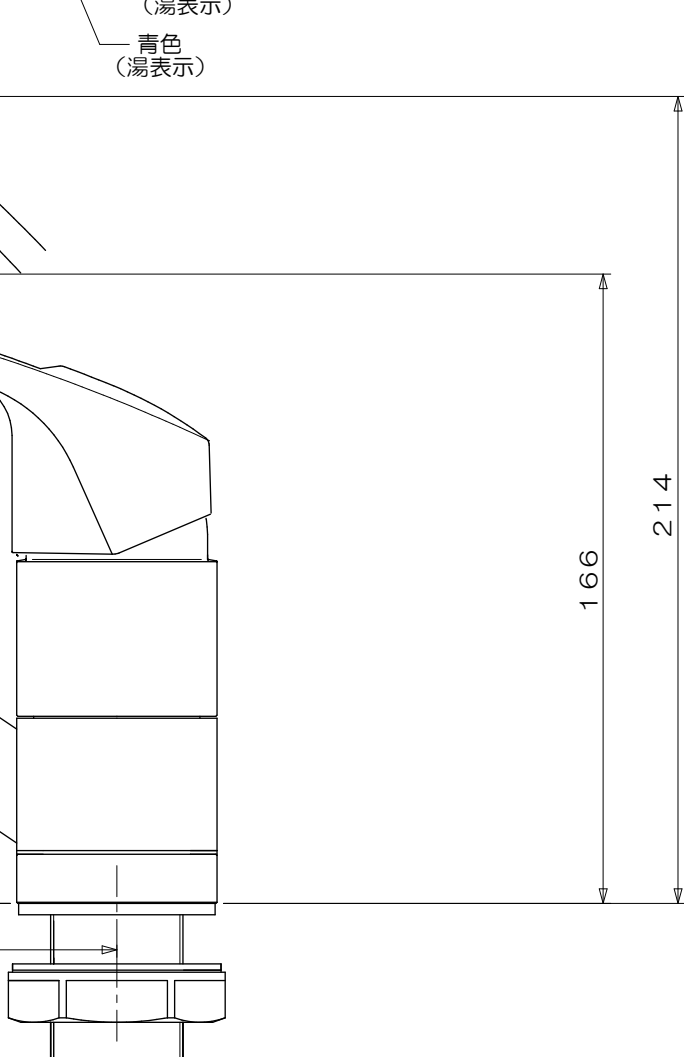
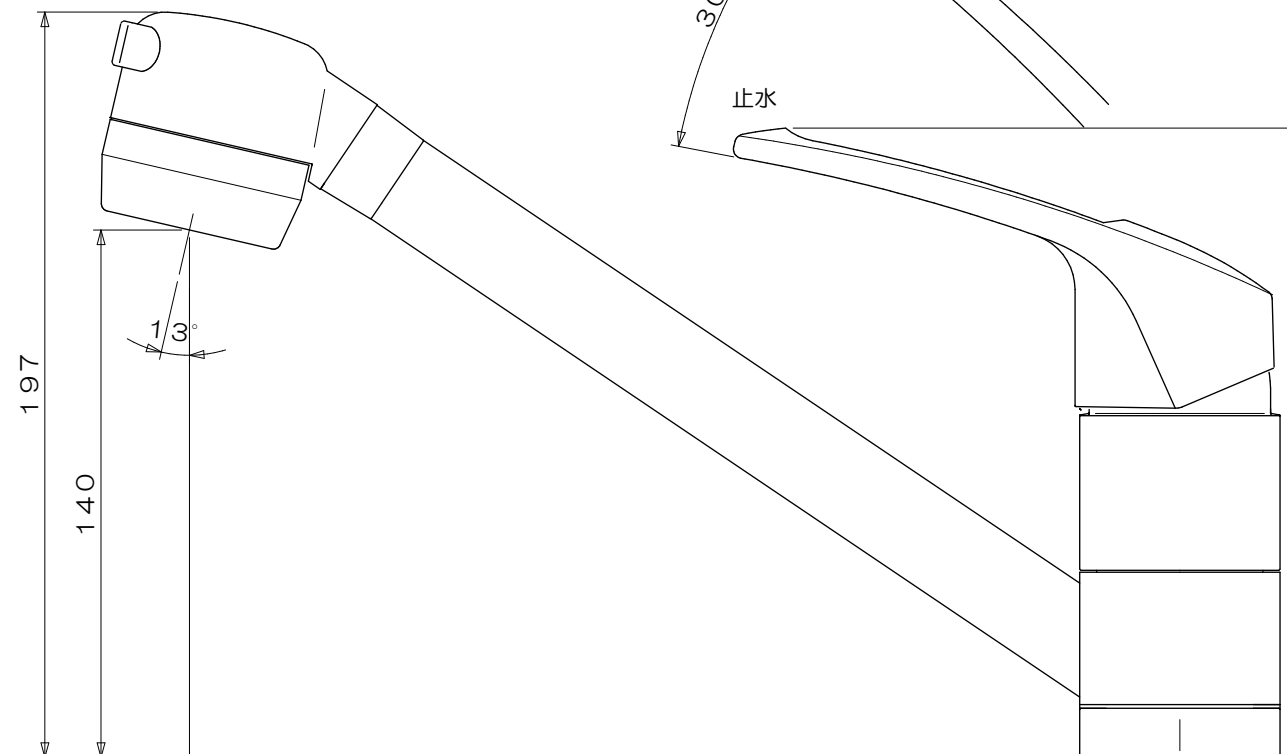
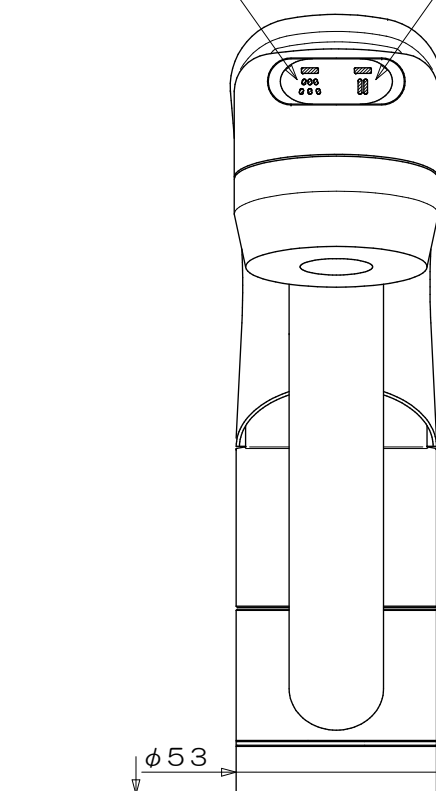
シャワー吐水の表示

整流吐水の表示

赤色
(湯表示)
青色
(湯表示)

吐水

止水



$\phi 53$

MAX 30

W35 山16
取付穴 $\phi 37 \pm 1$

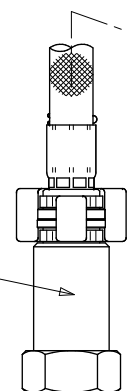
46六角

397 (湯、水 同様)
(金具先端まで)

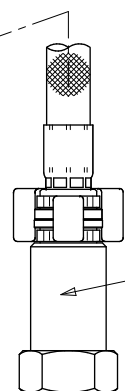
24六角

G1/2

逆止弁内蔵



逆止弁内蔵



品名	台付きシングルレバー湯水混合水栓 MKZ600GG		仕上		尺度	承認	検図	設計	製図
					1/2				
材質		規格	表面 処理		第三角法	日付	03・	3・	26
ミズタニバルブ工業株式会社			備考	外觀寸法図	コードNo	110032			