

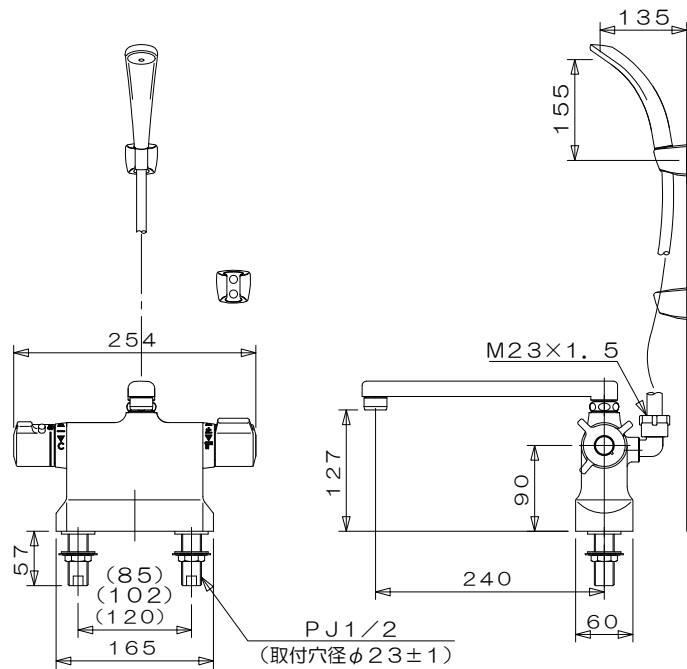
工事説明書

台付サーモスタット湯水混合水栓 (シャワバス)

・MB800DX ・MB800DXDAH (寒冷地形)

保証書にお取付店名、お取付日を必ずご記入下さい。また、この取扱・工事説明書 (保証書付) は直接お客様にお手渡し下さい。

外観寸法図



設置条件

給水・給湯圧力	最低必要圧力	0.05MPa
	最高圧力	0.75MPa
	適正圧力	0.2~0.3MPa
推奨給湯温度	60℃	
使用可能水質	水道水及び飲用可能な井戸水 (※)	
用途	一般住宅用	

- 給水圧力が0.75MPaを超える場合は、市販の減圧弁を設置して適性圧力 (0.2~0.3MPa) に減圧して下さい。ウォーターハンマーや流水音が低減します。
 - 給水圧力は給湯圧力と同等もしくは高く設定してください。
 - 誤作動などによるやけど防止のため、60℃給湯をおすすめします。
 - 高温でのご使用は水栓金具の寿命を短くし破損や水漏れの原因となります。
 - 給湯配管は最短距離で配管し、配管には保温材を巻いて下さい。
 - 湯・水を逆配管しないで下さい。やけどの恐れがあります。
 - 給湯に蒸気を使用しないで下さい。やけどの恐れがあります。
 - 水栓取り付け前には必ず配管内の清掃を行い配管内のゴミ、砂等を完全に洗い流して下さい。漏水により、家財等を濡らす財産損害発生等の恐れがあります。
- ※飲用可能な井戸水とは、水道法に定められた飲料水の水質基準に適合する水をいう。

器具の取付け

- ※器具を取付ける前に必ず配管中の異物を洗い流して下さい。
- ※工具の使用等による過剰な締め付けは偏心ソケットや配管の破損の原因になります。
- ※取付け順に従って確実に取付け下さい。取付け後は本管を開き、締め部からの漏れの無いことを確認し、実用テストを必ず実施して下さい。

器具の取付け

1 器具を取付ける前に必ず、取付穴径φ23±1/取付穴ピッチ85mm、102mm、120mmであることを確認して下さい。この製品は、取付ピッチが85mm、102mm、120mmに変換することができます。

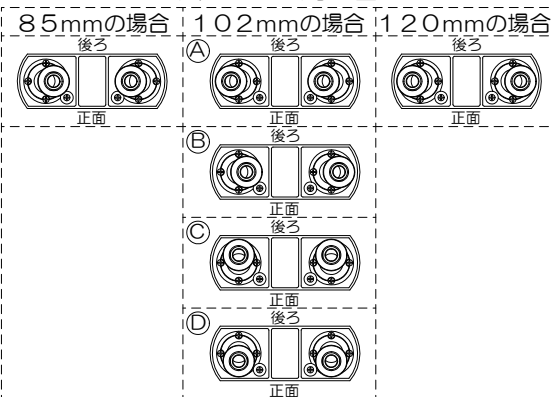
- 取付カウンターに、下表の取付面が確保できないと、●アンダーカバーがはみ出すという不具合が生じますので、取付穴ピッチと下図のA~D (座面必要寸法) を測定して、下表を参考に偏心の足の向きを決めて下さい。
- 取付け部後ろおよび左右の壁等が下表寸法よりも離れていないと、●壁に当たって取り付けられない●メンテナンスがしにくい●ハンドルが操作しにくいという不具合が生じますので、1~3 (本体部必要寸法) を測定して下さい。

1: 温調ハンドル部必要寸法 / 2: 切替ハンドル部必要寸法 / 3: シャワーエルボ部必要寸法

取付ピッチ	85mm			102mm			120mm		
	足の向き			足の向き			足の向き		
【水栓下から見た場合】	後ろ	後ろ	後ろ	後ろ	後ろ	後ろ	後ろ	後ろ	後ろ
	正面	正面	正面	正面	正面	正面	正面	正面	正面
座面必要寸法	A	40	23	40	32	32	23	23	23
	B	40	40	23	32	32	23	23	23
	C	30	30	30	39	22	30	30	30
	D	30	30	30	22	39	30	30	30
本体部必要寸法	1	143	126	143	134	134	126	126	126
	2	163	163	146	154	154	146	146	146
	3	85	85	85	77	94	85	85	85

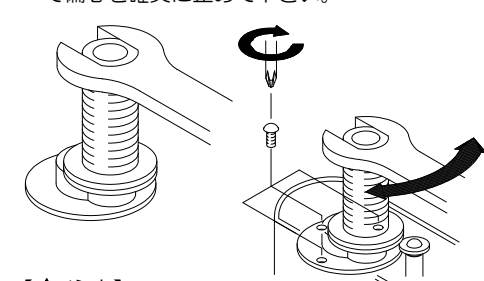
2 偏心の位置が決まったら下図を参照し、偏心の2面にスパナをかけながら希望位置に回転し、動かして下さい。

<水栓下から見た図>



水栓本体と偏心を固定します。

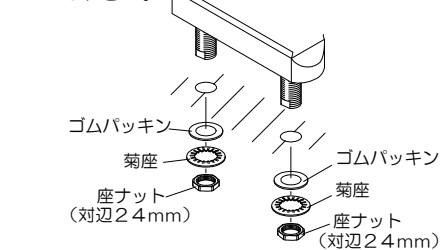
- 本体側のめねじと偏心の穴を合わせて下さい。
- 合わせた穴に付属のビス (水側3本・湯側3本) で偏心を確実に止めて下さい。



【▲注意】
付属のビスは確実に締め付けて下さい。しっかり締め付けられないと、本体が緩んだり、かたつきが発生し、漏水して家財等を濡らす財産損害発生等の恐れがあります。

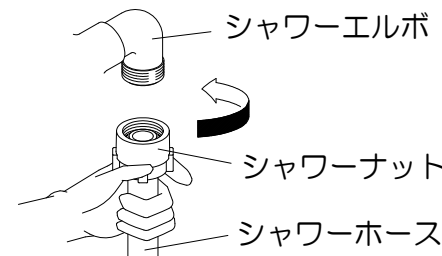
3 偏心を取付けた本体を設置します。

本体を取付穴に押し込み、下からパッキン・菊座を入れ、座ナットで締め付けて下さい。



※給水管は向かって右側・給湯管は向かって左側に配管されていることを確認して下さい。
【▲注意】
座ナットの締め付けは確実に行ってください。しっかり締め付けられないと、本体が緩んだり、かたつきが発生し、漏水して家財等を濡らす財産損害発生等の恐れがあります。

4 シャワーホースとシャワーエルボの接続は、手締めでしっかりと固定して下さい。



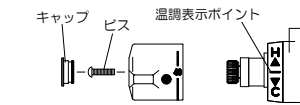
※工具を使用するとシャワーナットが破損する恐れがあります。
※シャワーエルボは所定の角度範囲で回転するように調節してありますので、工具等で無理に締め込まないで下さい。破損の恐れがあります。

5 温度目盛と吐水温度は工場で調整出荷しておりますが、圧力や給湯温度が異なると温度目盛と吐水温度が一致しない場合があります。この様な場合は次の要領で再調整して下さい。

- 全開吐水し、温調ハンドルを回して吐水温度を40℃に合わせて下さい。
- 吐水温度が40℃になった位置で温調ハンドルを回さないよう注意しながら抜き取って下さい。
- 温調ハンドルの40の文字を本体の温度表示ポイントに合わせて温調ハンドルを締め込んで下さい。

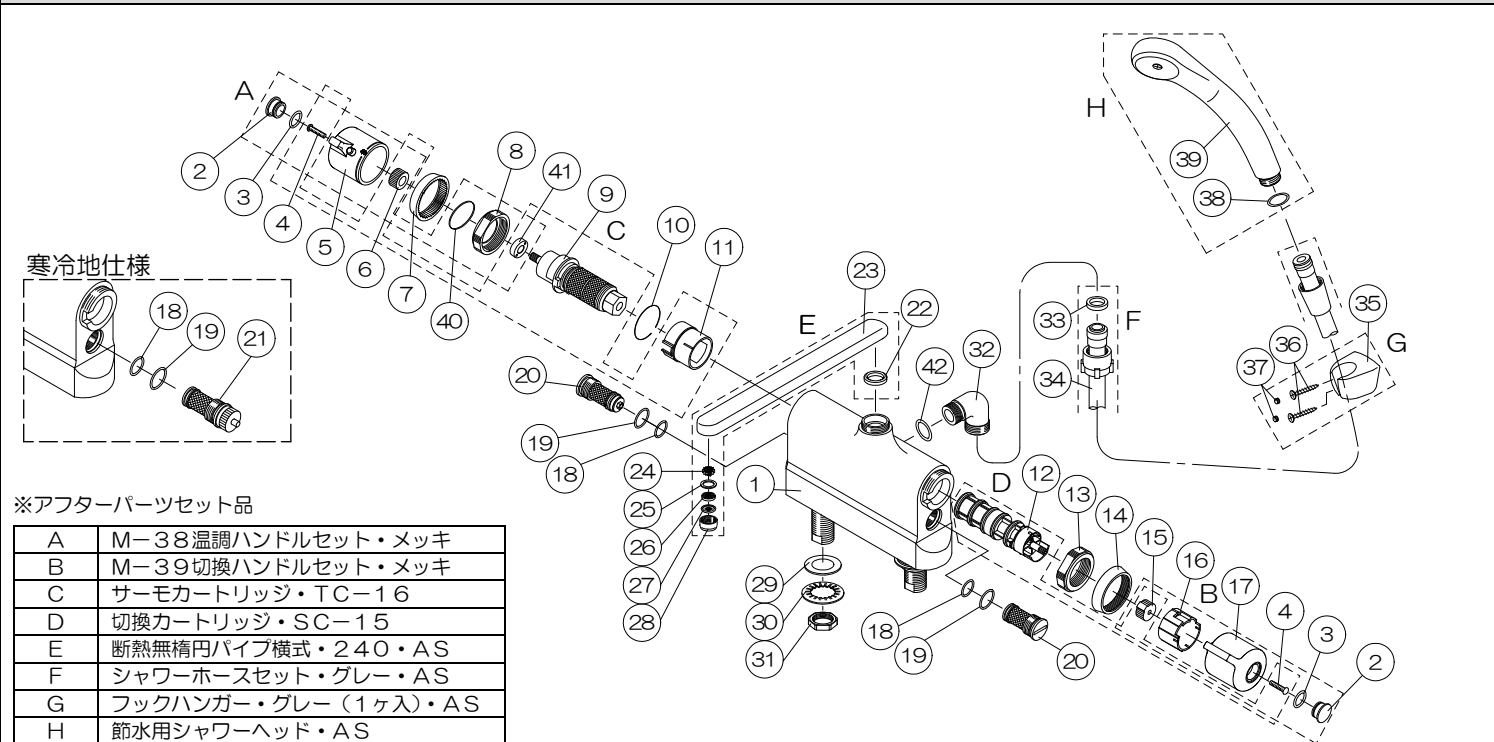
【お願い】

取付け後は、温度調節ハンドルの目盛と吐水温度が合っていることを確認してからご使用下さい。
※目盛は、温度表示ではありません。目盛は温度調節の目安として下さい。



※温度調節の際、サーモカートリッジのスプリングをH側へ過剰に回すと「パチン」という音が鳴り、故障の原因になります。(C側に回しても故障の原因にはなりません。温度調節はC側から徐々に行って下さい。)

分解図



※アフターパーツセット品

A	M-38温調ハンドルセット・メッキ
B	M-39切替ハンドルセット・メッキ
C	サーモカートリッジ・TC-16
D	切替カートリッジ・SC-15
E	断熱無積円パイプ横式・240・AS
F	シャワーホースセット・グレー・AS
G	フックハンガー・グレー (1ヶ入)・AS
H	節水用シャワーヘッド・AS

1	本体	15	接続ソケット・切換	29	平パッキン-35
2	M-38用ハンドルキャップ・メッキ	16	SMAクリックリング	30	菊座
3	オーリング	17	M-39切替ハンドルセット・メッキ	31	立水座ナット
4	BOトラスタッピングビス (4×12)	18	オーリング (JASO1015)	32	606用樹脂エルボ・G
5	M-38温調ハンドル・メッキ (組)	19	オーリング (JASO1018)	33	シャワー取付パッキン
6	接続ソケット・温調	20	MB800用逆止弁	34	シャワーホース
7	SMA表示リング・温調	21	MB800用逆止弁 (寒)	35	樹脂ハンガー
8	SMA表示固定ナット・温調II	22	K13・自在用Uパッキン	36	カベカケビス
9	サーモユニット	23	断熱無積円パイプ横式・240	37	シャワー固定パッキン
10	SMA止め輪	24	整流器 No.3	38	オーリング
11	断熱ソケット	25	平パッキンφ21×φ15×2	39	シャワーヘッド
12	切換ユニット	26	ハニカム整流板	40	M-38用ガイドリング
13	SMA固定ナット	27	整流ストレーナー	41	M-38用スパーサー
14	SMA表示リング・切換	28	DX用整流キャップ	42	オーリング (P-18)

点検項目

使用中に異常が生じた場合は次の項目を点検し、調整して下さい。

異常な状態	点検・調整
吐水量が少ない	①流量調節弁 (止水栓) が閉まりすぎていませんか? ドライバー等で調節して下さい。 ②整流器、整流網またはストレーナーに異物が詰まっていますか? (分解図参照) ③給水、給湯源に異常はないですか?
水、湯が止まらない	①切換ユニットにゴミ等の異物が付着していませんか? ②長期間の使用にて切換ユニットに傷または摩耗した場合は交換して下さい。
吐水温度が設定温度よりかなり高い	①水側ストレーナーに異物が詰まっていますか? ②給水圧力が異常に低くないですか? 配管方法や流量調節弁を確認して下さい。 ③サーモユニットの湯側弁のゴミ等が詰まっていますか? サーモユニットを取外し、ゴミ等を取除いて下さい。
吐水温度が設定温度よりかなり低い	①湯側ストレーナーに異物が詰まっていますか? ②給湯源の能力は十分ですか? または温度設定は高温になっていますか? 能力切替のあるものは能力を大にして下さい。 ③給水源の圧力が低くないですか? 給水圧力が高い場合は流量調節弁を絞って下さい。 ④サーモユニットの水側弁のゴミ等が詰まっていますか? サーモユニットを取外し、ゴミ等を取除いて下さい。
設定温度が大きく変化する	①給湯源の能力は十分ですか? 給湯機の温度設定を高温にして下さい。
設定温度と吐水温度に誤差がある	①ハンドル表示設定時の給水、給湯条件 (給水圧 0.1MPa (1.0kgf/cm ²)・給湯圧 0.1MPa (1.0kgf/cm ²)) と大幅な違いが無いですか? 給水、給湯条件をハンドル表示設定時に合わせて下さい。または温調ハンドルの基準位置を調整して下さい。

取扱説明書

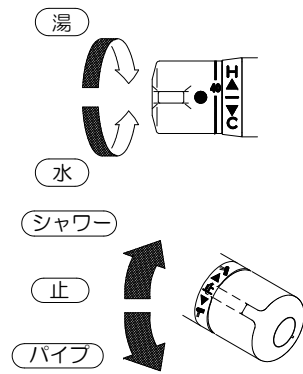
台付サーモスタット湯水混合水栓（シャワバス）

・MB800DX ・MB800DXDAH（寒冷地形）

このたびは、弊社商品をお買い求めいただき、誠にありがとうございます。

- ・ご使用前にこの説明書と保証書をよくお読みのうえ、正しくお使い下さい。
- ・保証書はこの説明書内に記載しております。「お取付日・取付店名」などの記入を必ず確かめ、販売店からお受け取り下さい。
- ・正しい設置および正しい使用がされなかった場合の製品の故障および事故について、当社は責任を負いませんので、あらかじめご了承下さい。

使用方法



【温度調節】
温調ハンドルの「40」の文字は吐水温度を示しています。これを目安としてハンドル目盛を表示ポイント（HとCの間の線）に合わせて希望温度に調節して下さい。温調ハンドルはH側へ回すと高温に、C側に回すと低温になります。約42℃以上で使用する際は、安全ボタンを押して湯側へ回して下さい。
※目盛は、温度表示ではありません。目盛は、温度調節の目安として下さい。

【シャワー・パイプ吐水と止水】
切換ハンドルを上へ回すとシャワー、下へ回すとパイプから吐水します。「止」の文字は止水位置を示しています。切換ハンドルの凸部と表示を合わせるように操作して下さい。

【▲ 警告】 湯水をお使いになる前に、必ず手で適温かどうかを確かめて下さい。確かめないと、高温の湯が出てやけどをする恐れがあります。

【▲ 注意】 吐水切換ハンドルはゆっくり操作して下さい。急な操作はウォーターハンマー（水撃音）が発生し、配管からの漏水により家財等を濡らす財産損害発生時の恐れがあります。

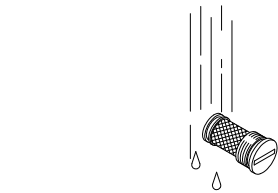
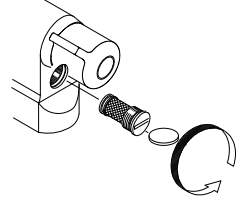
ストレーナーの清掃

ストレーナーが詰まると吐水量が少なくなったり、温度調節がうまくいかなくなるなど十分な機能を発揮しなくなりますので、ときどき次の要領でストレーナーを掃除して下さい。

- ①湯側、水側の止水栓をしっかりと閉め、切替ハンドルを手前に回して圧力を抜いて下さい。硬貨または大型マイナスドライバー等でナットを左に回してストレーナーを取り外して下さい。
- ②ゴミ、水アカ等の汚れを洗い流して下さい。

【▲ 警告】

- ・ストレーナーの清掃は、止水弁または元栓で必ず湯水を止めてから行って下さい。ストレーナー付逆止弁をいきなり開けますと高温の湯が出てやけどをしたり、湯水が吹き出して、家財等を濡らす財産損害発生時の恐れがあります。
- ・湯側ストレーナーの中には熱湯が溜まっている場合がありますので、操作の際はやけどをしないように注意して下さい。

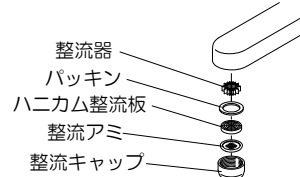


※清掃後は外した逆の手順で組み立てて下さい。

吐水口の掃除

吐水口部が詰まると吐水量が少なくなったり、温度調節がうまくいかなくなるなど十分な機能を発揮しなくなりますので、ときどき吐水口部を掃除して下さい。

吐水口部（整流キャップ）を外して網目や穴に詰まったゴミをブラシなどで取除いて下さい。

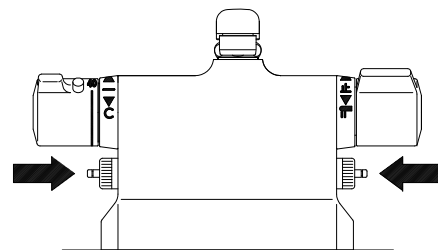


※清掃後は外した逆の手順で組み立てて下さい。

水抜き方法（寒冷地形）

【▲ 注意】 凍結が予想される場合は、下記の要領にて水抜き操作をおこなって下さい。怠りますと、凍結破損で漏水し、家財等を濡らす財産損害発生時の恐れがあります。

- ①本管止水栓を閉にして、不凍栓を開いて下さい。
- ②切換ハンドルをパイプ側に回して下さい。
- ③MB800用逆止弁（寒）の押しボタンを押して水を抜いて下さい。
- ④温度調節ハンドルを『H』に合わせ、水が出なくなったら『C』側いっぱいまで回して下さい。
- ⑤切換ハンドルをシャワー側に回して下さい。
- ⑥シャワーヘッドを床近くまで下げ、ホース内の水が完全に抜けるようシャワーヘッドを振り、元の位置に納めて下さい。



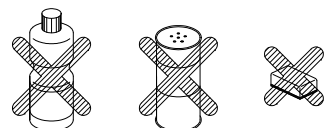
【▲ 注意】

- ・湯側のストレーナー付逆止弁と湯側の止水栓の中には熱湯が溜まっている場合がありますので、操作の際はやけどをしないように注意して下さい。
- ・解氷機をご使用の場合、水栓（給水・給湯管含む）には絶対通電しないで下さい。通電すると水栓や給水・給湯管が発熱し、破損して家財等を濡らす財産損害発生時の恐れがあります。

【お願い】 通水を再開する際は、上記と逆の手順で操作して通水を再開して下さい。吐水切換ハンドルを「止」の位置にしてから通水して下さい。

お手入れの仕方

いつまでも美しさを保つためにやわらかい布で磨き、メッキされたところは、時々ミシン油かカーワックスを染み込ませた布で磨いて下さい。但し、樹脂部（ハンドル、シャワーヘッド等）に付着すると光沢を失いますので、付着しないよう十分注意して下さい。



クレンザー、みがき粉、粗い粒子を含む洗剤及びナイロンたわし等は、メッキ面を傷つけますので使用しないで下さい。また、酸性洗剤はメッキを侵しますので使用しないで下さい。間違えて使用した場合は、すぐに水洗いして下さい。

修理を依頼される前に

簡単な故障はご家庭でも修理できますので、修理を依頼される前に下表項目の点検をして下さい。

現象	調べいただくところ
●吐水量が少ない	<ul style="list-style-type: none"> ・流量調節弁（止水栓）が閉まりすぎていませんか？ ドライバー等で調節して下さい。 ・整流器、整流網またはストレーナーに異物が詰まっていませんか？（分解図参照） ・給水、給湯源に異常はないですか？
●高温しか出ない	<ul style="list-style-type: none"> ・水側ストレーナーに異物が詰まっていませんか？ ・給水圧力が異常に低くないですか？ 配管方法や流量調節弁を確認して下さい。 ・サーモユニットの湯側弁のゴミ等が詰まっていませんか？ サーモユニットを取外し、ゴミ等を取除いて下さい。
●低温しか出ない	<ul style="list-style-type: none"> ・湯側ストレーナーに異物が詰まっていませんか？ ・給湯源の能力は十分ですか？または温度設定が高温になっていませんか？能力切換のあるものは能力を大にして下さい。 ・給水源の圧力が高くないですか？給水圧力が高い場合は流量調節弁を絞って下さい。 ・サーモユニットの水側弁のゴミ等が詰まっていませんか？ サーモユニットを取外し、ゴミ等を取除いて下さい。
●温度調整がうまくいかない	<ul style="list-style-type: none"> ・止水栓は調整されていますか？ ・給湯器の温度設定は適切ですか？ ・吐水口部（泡沫内芯・水板）の目詰まりはありませんか？
●止水できない	<ul style="list-style-type: none"> ・ハンドルは全閉になっていますか？ ・切換ユニットにゴミ等の異物が付着していませんか？
●止水操作を行った後にシャワーヘッドから水がたれる	<ul style="list-style-type: none"> ・止水操作後にシャワーヘッド内部及びシャワーホース内部に水が残っていますので、ヘッド部より若干の落水があることがあります。これらは異常ではありません。

修理を依頼されるときは

故障したときの修理はお取付店にご依頼下さい。なお、ご不明な点がございましたら当社にお問い合わせ下さい。

※修理を依頼されるときは、依頼前に「修理を依頼される前に」をご確認下さい。

※保証書は本書に明示した期間、条件のもとにおいて無償修理をお約束するものです。従ってこの保証書によってお客様の法律上の権利を制限するものではありません。

※保障期間内であっても有償修理となる場合があります。「無償修理規定」をよくご確認下さい。

※保証期間経過後の修理等については、ご希望により有料にて修理させていただきます。ご不明な場合はお取付店または、当社にお問い合わせ下さい。

無償修理規定

1. 説明書、貼付ラベル等の注意書きにしたがった正常な使用・維持管理状態で、保証期間中に故障した場合、無償修理致します。
2. 保証期間内に故障して修理を受ける場合には、お取付店または当社にご連絡の上、出張修理に際して本書をご提示下さい。
3. ご移転、ご贈答品などで本書に記載のお取付店に修理を依頼できない場合は、当社にご相談下さい。
4. 保証期間内でも次の場合には有償修理になります。
 - イ) 使用・維持管理上の誤り及び不当な修理や改造による故障及び損傷。
 - ロ) 温泉水、中水、飲料不可な井戸水（水道法に定められた飲料水の水質基準に適合していない水）の利用による故障及び損傷。
 - ハ) お買い求め後の取付場所の移動及びそれに伴う落下等による故障及び損傷。
 - ニ) 火災、地震、水害、落雷、凍結、その他天災地変、公害または戦争、暴動等の破壊行為など、その他の事故及び損傷の原因が商品以外にある場合。
 - ホ) 電気製品における異常電圧、指定外の使用電源（電圧、周波数）及び外部ノイズなどに起因する不具合。
 - ヘ) パッキン等消耗部品の劣化に伴う故障及び損傷。
 - ト) 施工説明書等に基づかない施工、専門業者以外による移動・分解・改造などに起因する不具合。
 - チ) 建築躯体の変形（強度不足・ゆがみ）等製品本体以外の不具合に起因する製品の不具合及び表面仕上げの色あせ等の経年変化または使用に伴う摩耗等により生じる外観上の不具合。
 - リ) 海岸付近、温泉地などの地域における腐食性の空気環境に起因する不具合。
 - 又) 汚れやメッキ部品の錆等、通常のお手入れ不足による不具合。
 - ル) なずみ、昆虫など動物の行為に起因する不具合。
 - ヲ) 砂やゴミ、給水・給湯配管の錆など異物流入及び水あかの固着に起因する不具合。
 - ワ) 寒冷地仕様でない製品の場合の凍結による故障及び損傷。
 - カ) 本書の提示が無い場合。
 - コ) 本書にお客様名、お取付店名、お取付日の記入の無い場合、あるいは字句の書き替えられた場合。
5. 本書は日本国内にて有効です。
6. 本書は再発行しませんので紛失しないよう大切に保管して下さい。
※この保証書は、本書に明示した期間、条件のもとにおいて無償修理をお約束するものです。したがって、この保証書によってお客様の法律上の権利を制限するものではありません。
※保証期間経過後の修理等についてご不明な場合は当社窓口にお問い合わせください。

水栓金具保証書

おなまえ		品名	MB800DX MB800DX
おところ		保証期間	お取付日から2年
お取付店		電話（ ）	
お取付日		取付日	

SAMPLE

ミズタニバルブ工業株式会社

〒501-2257 岐阜県山県市富永194 (0581) 52-2131

