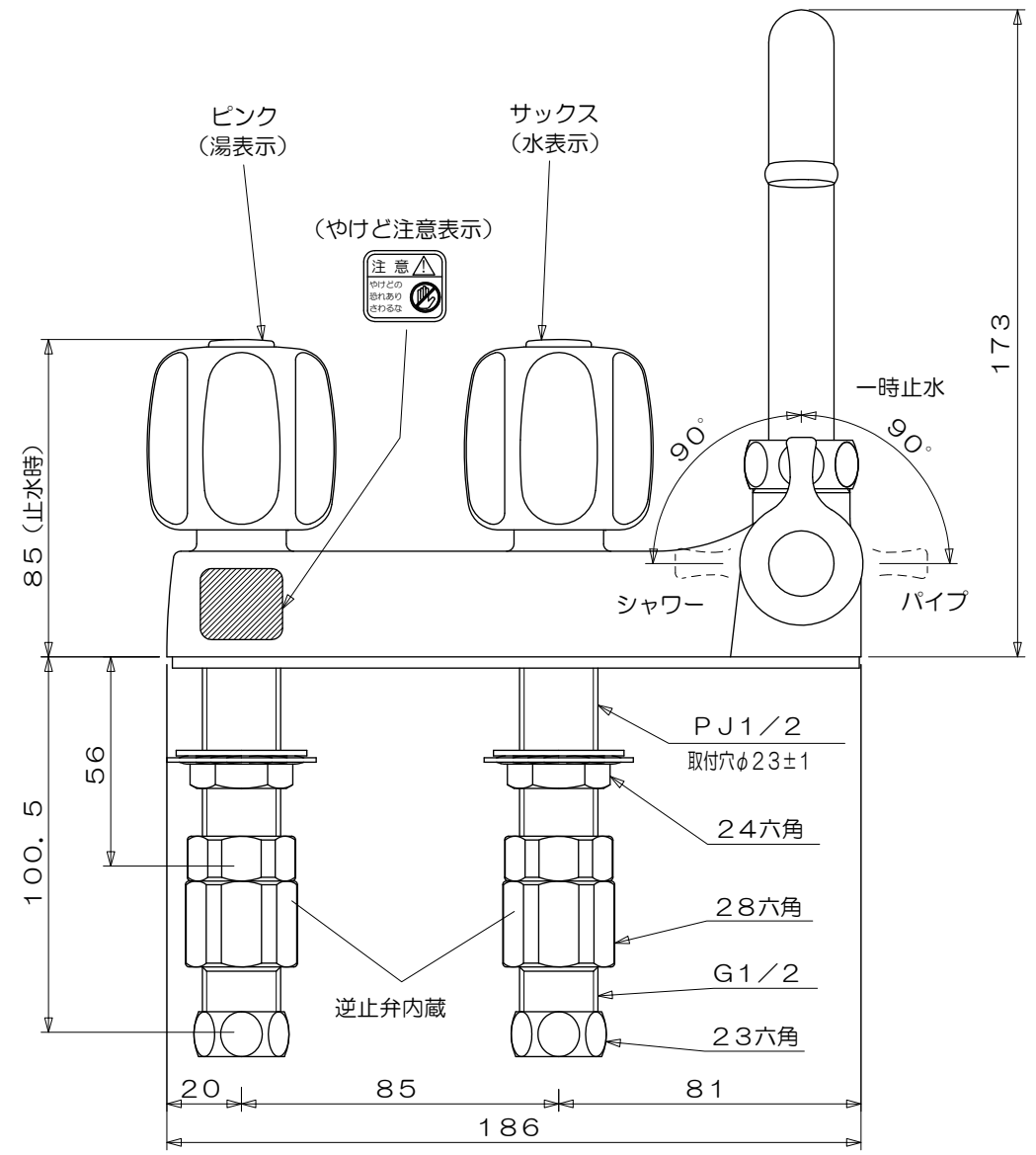
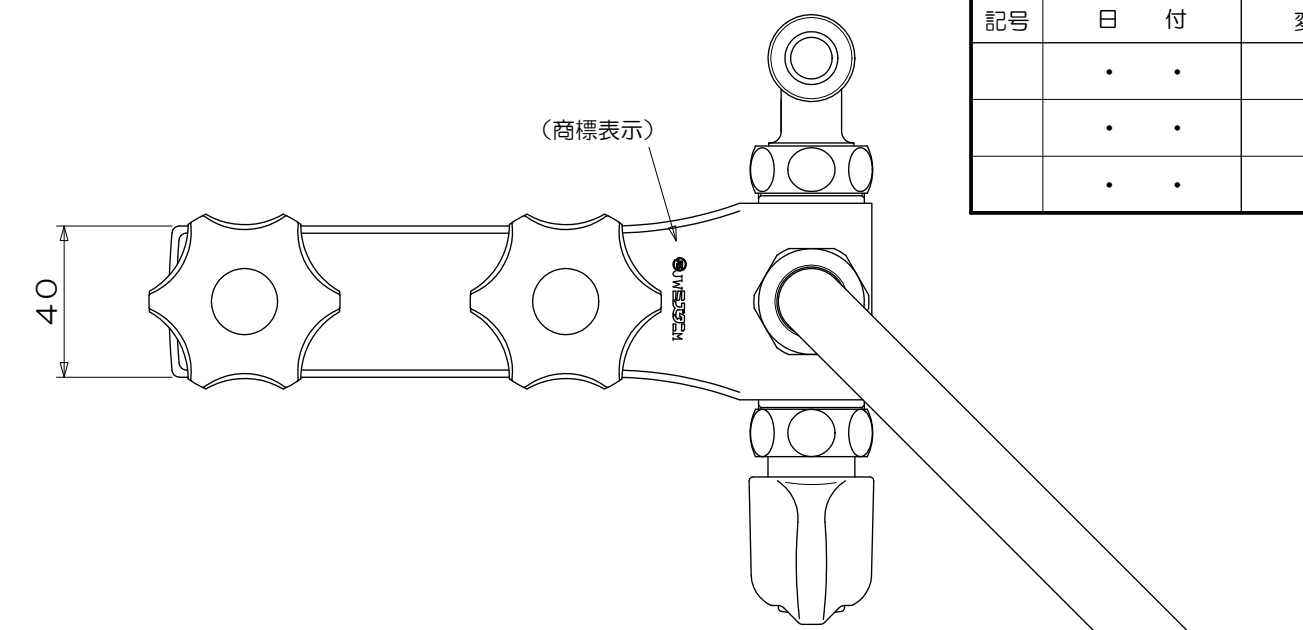
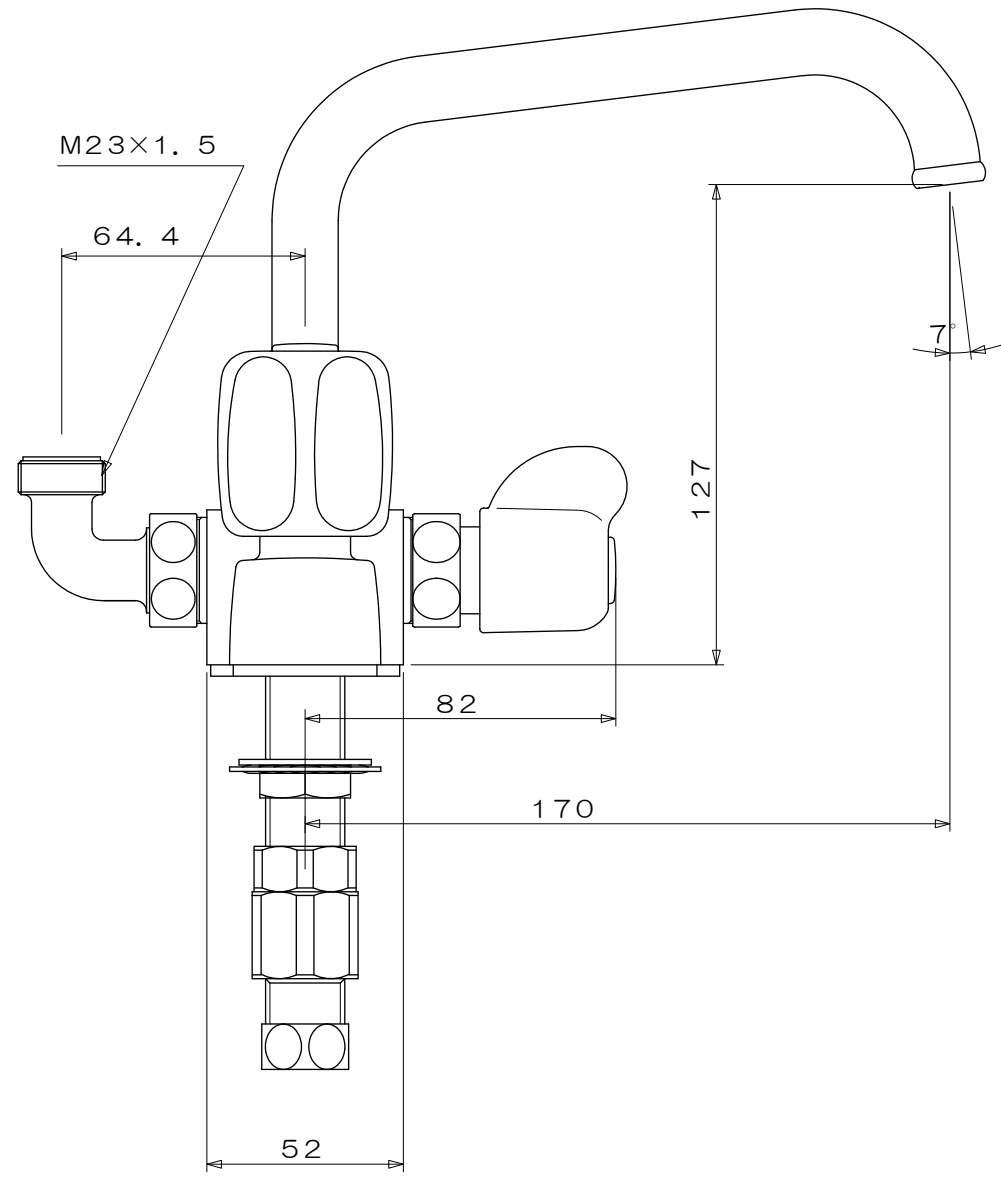


記号	日付	変更理由	訂正記事	印
	・	・		
	・	・		
	・	・		



品名	台付きシャワー混合栓左仕様 MW-11L		仕上		尺度	承認	検図	設計	製図
材質		規格	表面処理		1/2			小野	小野
				備考	第三角法	日付	05・7・22		
ミズタニバルブ工業株式会社				備考	外観寸法図	コードNo.	200700		