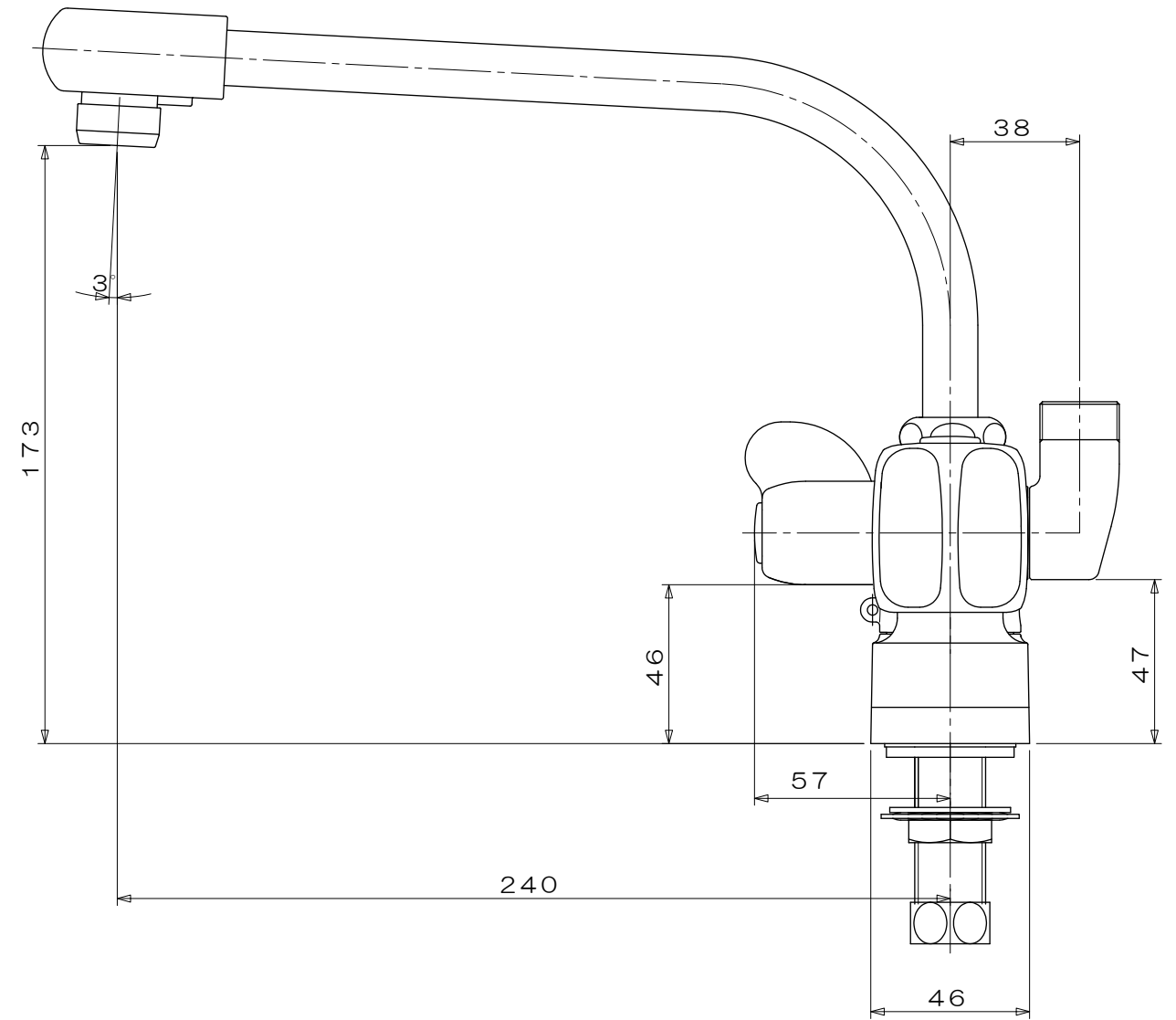
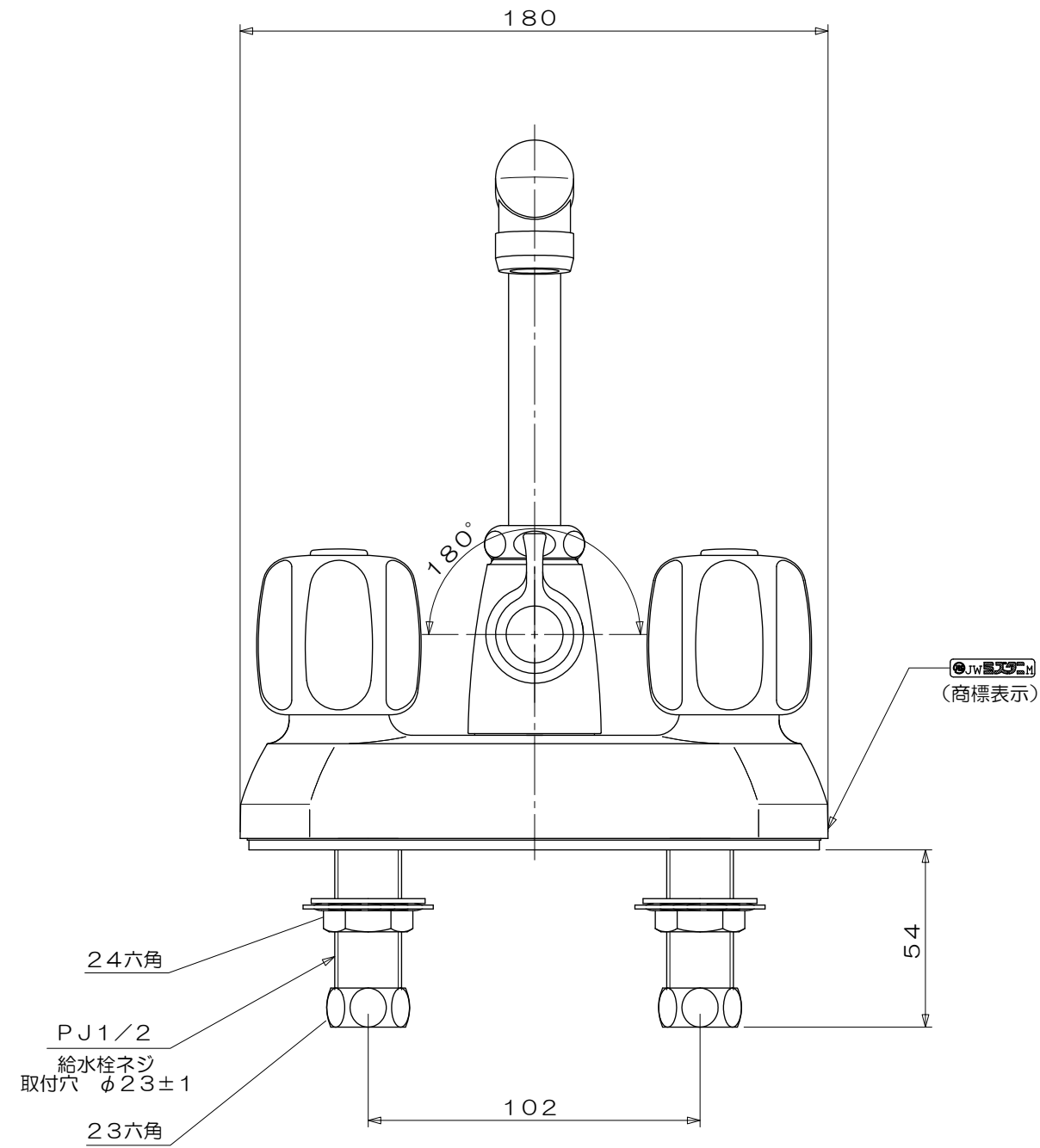


記号	日付	変更理由	訂正記事	印
	・	・		
	・	・		
	・	・		



品名	台付2ハンドル湯水混合水栓 (シャワバス) E-5			仕上		尺度	承認	検図	設計	製図
材質		規格		表面処理		1/2				
						第三角法	日付	00・00・00		
ミズタニバルブ工業株式会社				備考	外観寸法図	コードNo	0001005			