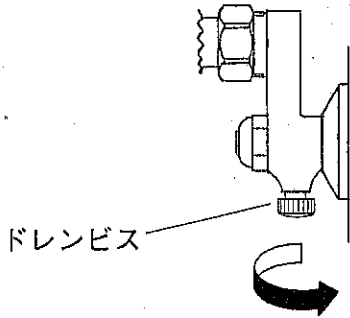


水 抜 き 方 法 (寒冷地形)

(MW-71DA, MW-77DA, MW-80DA, MW-100DAの場合)

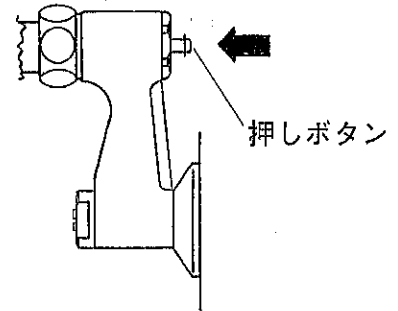
- ①湯側・水側の止水栓をドライバー等で右に回して給水・給湯を止めます。
- ②シャワーヘッドを床に置き、湯側、水側ハンドルを開けて下さい。
- ③切換ハンドルをパイプ側に回し、ドレンピスを左に回して取外し、水を抜いた後、切換ハンドルをシャワー側に回して、水を抜きます。



完全に水抜きが完了したら、ドレンピスを取り付けて下さい。

(MW-80DAH, MW-100DAHの場合)

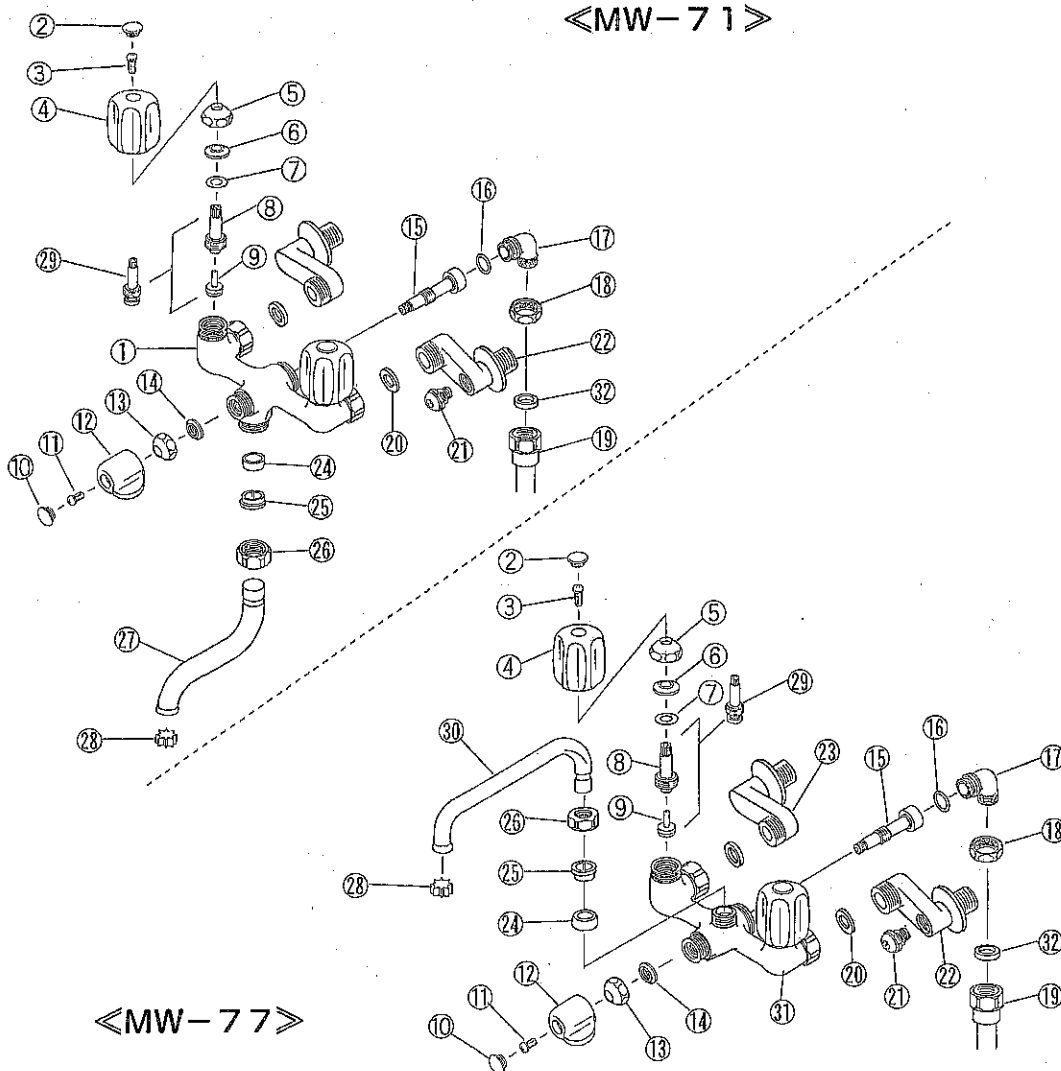
- ①本管止水栓を閉にし、給水、給湯を止めます。
- ②湯側、水側ハンドルを開けて下さい。
- ③切換ハンドルをパイプ側に回し、押しボタン(水側、湯側)を押します。
- ④切換ハンドルをシャワー側に回し、シャワーヘッドを振って中の水を十分に抜いてから床に置いて下さい。



再通水時には押しボタンは自動復帰します。

分 解 図

(万一故障等で分解するときは下記の要領で行って下さい。)



1	本 体 (MW-71)
2	ハンドルキャップ
3	セムスピス (16)
4	ハ ン ド ル
5	K13パッキン押工
6	K13三角パッキン
7	K13パッキン受ケ
8	K13セ ン 棒
9	K13コ ー マ
10	ハンドルキャップ(白)
11	セムスピス (12)
12	切 換 ハ ン ド ル
13	N13パッキン押工
14	N13三角パッキン
15	切 換 セ ン 棒
16	オーリング (P-18)
17	エ ル ボ
18	エルボナット
19	シャワーホースセット
20	継手パッキン
21	止 水 栓
22	水側偏心ソケット
23	湯側偏心ソケット
24	ユ ー パ ッ キ ン
25	パイプリング
26	パイプナット
27	パ イ プ
28	整 流 器
29	固 定 栓 棒
30	上 向 パ イ プ
31	本 体 (MW-77)
32	シャワーパッキン