

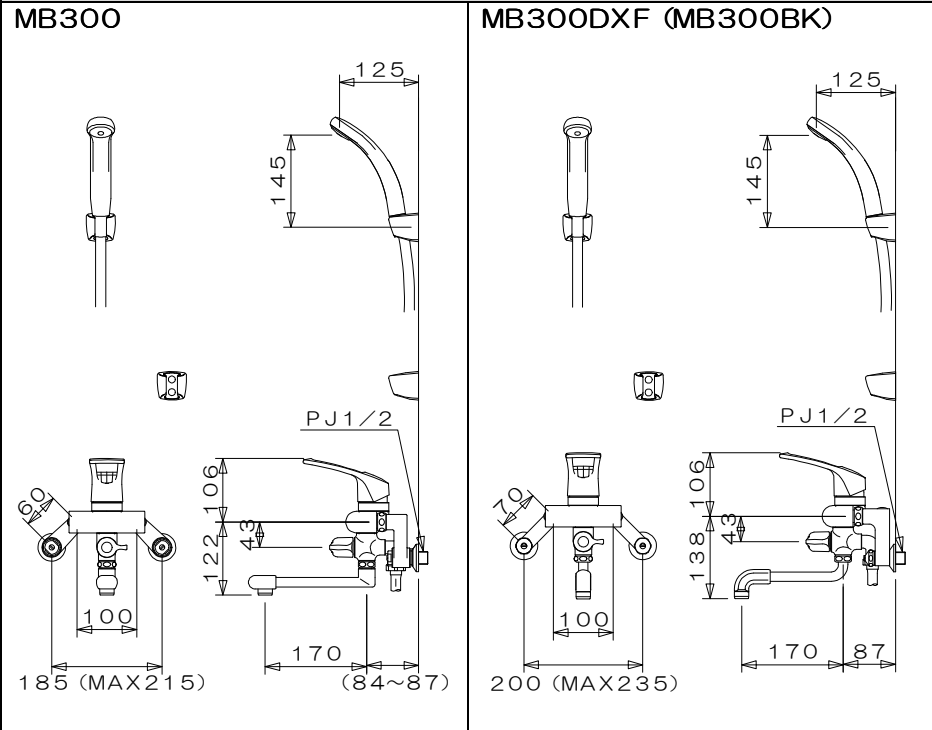
工事説明書

壁付きシングルレバー湯水混合水栓 (シャワ)

MB300シリーズ

保証書にお取付店名、お取付日を必ずご記入下さい。また、この取扱・工事説明書 (保証書付) は直接お客様に手渡して下さい。

外観寸法図



使用条件と取り付け前のご注意

給水・給湯 圧力	最低必要圧力	0.05MPa
	最高圧力	0.75MPa
	適正圧力	0.2~0.3MPa
推奨給湯温度	60°C	
使用可能水質	水道水及び 飲用可能井戸水	
用途	一般住宅用	

- 給水圧力が0.75MPaを超える場合は、市販の減圧弁を設置して適正圧力 (0.2~0.3MPa) に減圧して下さい。ウォーターハンマーや流水音が低減します。
- 給水圧力は給湯圧力と同等もしくは高く設定してください。
- 誤作動などによるやけど防止のため、60°C給湯をおすすめします。
- 高温でのご使用は水栓金具の寿命を短くし破損や水漏れの原因となります。
- 給湯配管は最寄壁で配管し、配管には保温材を巻いて下さい。
- 湯・水を適量しないで下さい。やけどの恐れがあります。
- 給湯に蒸気を使用しないで下さい。やけどの恐れがあります。
- 水栓取り付け前には必ず配管内の清掃を行い、配管内のゴミ、砂等を完全に洗い流して下さい。漏水により、家財等を濡らす財産損害発生の恐れがあります。
- 温度調節を容易にする為に給水、給湯圧力はなるべく小さくして下さい。

器具の取付け

- ※器具を取付ける前に必ず配管中の異物を洗い流して下さい。
- ※工具の使用等による過剰な締め付けは偏心ソケットや配管の破損の原因になります。
- ※取付順にしたがって確実に取付け下さい。取付け後は、本管を開き、締め付け各部からの漏れの無いことを確認し実用テストを必ず実施して下さい。

ベンリークランクの取付け

1 ベンリークランクにシールテープを巻き下図のようにタオル等をあてがい、取付け面に向かって時計回りに手締めでしっかりとねじ込みます。

2 水栓本体が水平に取付けられるようにベンリークランクの取付け角度を調整します。

※ベンリークランクは元ネジをゆるめること無く 330° 空回しをすることが出来ます。
※ベンリークランクを 330° の空回し範囲以上ゆるめる方向に回さないでください。漏水の原因になります。
※方が 330° の空回し範囲で水栓本体が取付けられない場合は一度ベンリークランクを外しシールテープの巻数を変えて位置を調整して下さい。

3 「水」表示のあるクランクは、必ず水側に取付けて下さい。(表示のないクランクは、湯側に取付けて下さい)

※給水配管が右側、給湯配管が左側に配管されていることを確認して下さい。

4 湯側、水側のクランクは壁からの距離が同一になるように取付けて下さい。

※ベンリークランク仕様は 185⁺³⁵/₋₅₀ になります。

壁面に対し直角のこと
壁面に対し平行のこと

※ベンリークランク仕様は前後3mmの調整が可能です。

5 水栓本体を偏心ソケットに取付けます。

※水栓本体のナットをモンキーレンチなどを使用して、1960N・cm (200kgf・cm) 程度で締め付けて下さい。
※ベンリークランクの 330° の空回りは、水栓本体のナットを強く締め付けることによって固定されます。

締め付けトルクの目安
1960N・cm
(200kgf・cm)

6 シャワーホースとシャワーエルの接続は手締めでしっかりと固定します。

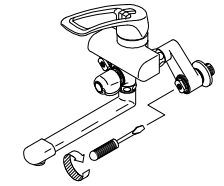
※工具を使用すると、シャワーナットが破損する恐れがあります。
※シャワーエルの角度は所定の角度範囲で回転するように調整してあります。
※工具などで無理に締め込まないで下さい。破損の恐れがあります。

温度調節

施工後は、お客様に快適にご使用頂く為にレバーハンドルが正面を向いている時が適温になるように、流量調節栓 (止水栓) による温度調節を行って下さい。

<調節方法>

- ①レバーハンドルを正面の位置で上へいっぱいまで上げます。
- ②流量調節栓 (止水栓) をドライバー等で開放、または絞って適温にあわせませす。(水側、湯側同様)



●本製品を付け替えてご使用頂く場合は、クランクごとお取り替え下さい。

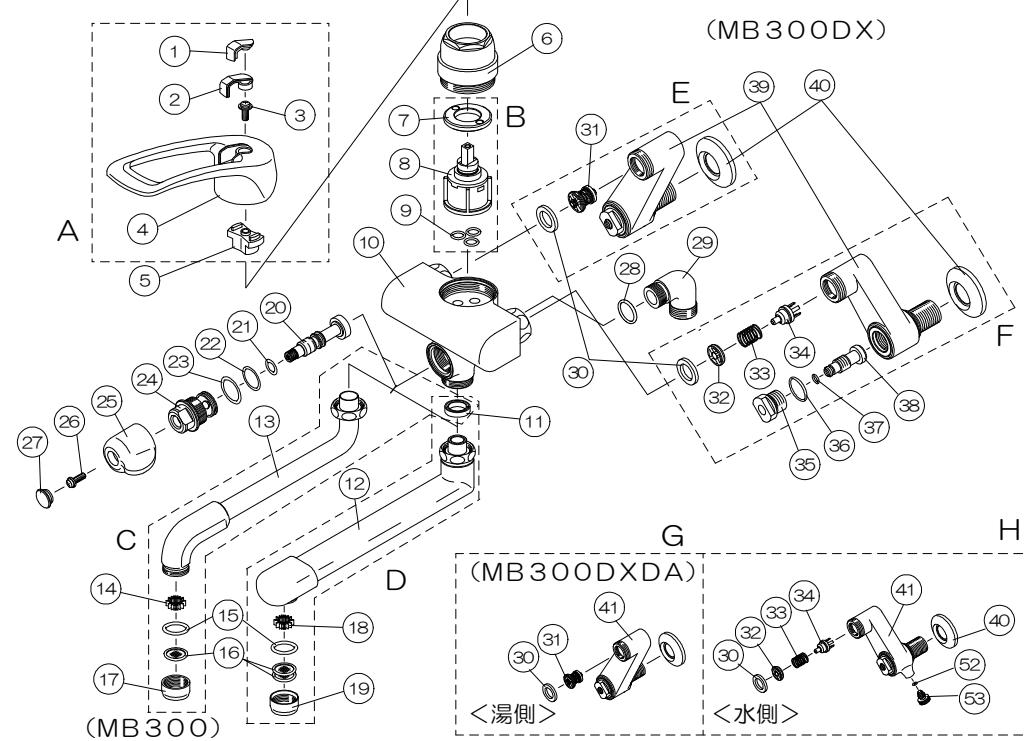
点検項目

異常な状態	点検・調整
吐水量が少ない	①止水栓が開まりすぎているか、ドライバー等で調整する。 ②泡末内蔵にゴミが詰まっているか (分解参照)。 ③給水・給湯側に異常はないか。
高温あるいは低温しか出ない	①止水栓が開まりすぎているか、ドライバー等で調整する。 ②熱源が正常に作動しているかどうかを確認する。また、給水圧力に大幅な変化が無いを確認する。

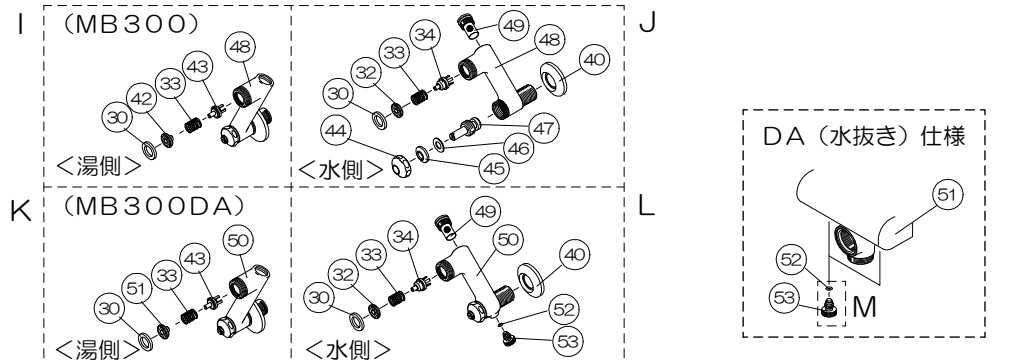
分解図

万一故障などで分解する時は下記の要領で行って下さい。

MB300DX・MB300



1	M-61用キャップ・青
2	M-61用キャップ・赤
3	プラスナビス M5-14
4	M-61用レバーハンドル
5	M-61用インサートソケット
6	締付カバー
7	スペーサー・500
8	カートリッジ・500LA
9	オーリング (JASO1011)
10	本体
11	K13コーパッキン
12	DX用吐水パイプ
13	300用断熱パイプ
14	整流器 No.3
15	パッキン
16	整流アミ
17	797用整流キャップ
18	整流器No.1
19	DX用整流キャップ
20	切換栓棒
21	オーリング (P-10A)
22	オーリング (JASO1019)
23	オーリング (P-21)
24	切換カートリッジ
25	切換ハンドル
26	セムスビス12
27	ハンドルキャップ
28	オーリング (P-18)
29	シャワーエルボ
30	継手パッキン
31	逆止弁・組
32	水側コマガイド
33	スプリング
34	水側逆止弁コマ
35	80用減圧ナット
36	オーリング (P-15)
37	オーリング (P-6)
38	70S用固定栓棒
39	BK-4用偏心ソケット
40	送り座
41	BK-4D用偏心ソケット
42	コマガイド
43	逆止弁コマ
44	パッキン押え
45	三角パッキン
46	パッキン受け
47	70S-3栓棒
48	70S-3偏心ソケット
49	ストレーナー (大)
50	70S-3ドレン付偏心ソケット
51	DA用本体
52	オーリング (P-3)
53	ドレンビス



※アフターパーツセット品

A	M-61レバーハンドル・AS	H	BK-4D (水側)・AS
B	カートリッジ・500LA・AS	I	Q-29H・AS
C	断熱キャップ付パイプ・グレーL170・AS	J	Q-29C・AS
D	断熱キャップ付パイプ・グレー170・AS	K	Q-30H・AS
E	BK-4・AS	L	Q-30C (逆止弁水抜付)・AS
F	BK-4 (水側)・AS	M	ドレンビスセット・AS
G	BK-4D・AS		

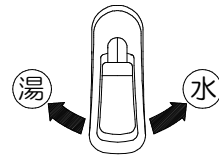
取扱説明書

壁付きシングルレバー湯水混合水栓 (シャワ) MB300シリーズ

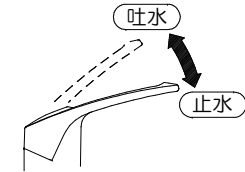
この度は、弊社製品をお買い求めいただき、ありがとうございます。

- ご使用前にこの説明書と保証書をよくお読みのうえ、正しくお使い下さい。
- 保証書はこの説明書内に記載しております。「お取付日・取付店名」などの記入を必ず確かめ、取付店または販売店からお受け取り下さい。
- 正しい設置および正しい使用がされなかった場合の製品の故障および事故について、当社は責任を負いませんので、あらかじめご了承下さい。

使用方法

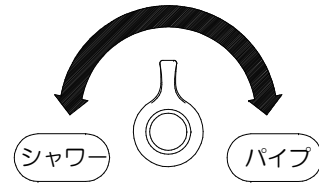


【温度調節】
湯の温度はレバーハンドルの左右の回転で調整します。
右に回すと水が出ます。
左に回すとお湯が出ます。



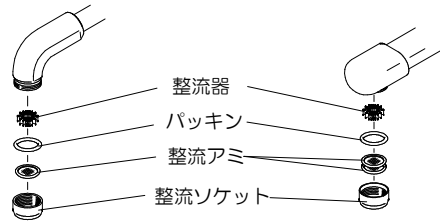
【吐水・止水・流量調節】
湯水の量はレバーハンドルの上下で操作します。
上げると湯水がでます。
下げると止水します。

【パイプ・シャワー切替】
切替ハンドルを右へ回すとパイプ、左へ回すとシャワーから吐水します。



吐水口の掃除

吐水口部分が詰まると吐水量が少なくなったり、温度調節が出来なくなるなど十分な機能が発揮されなくなりますので、ときどき吐水口部分を掃除して下さい。

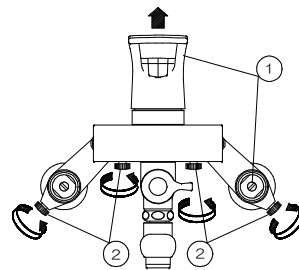


吐水口部分を外して網目に詰まったゴミをブラシなどで取り除いて下さい。

水抜き方法 (寒冷地の場合)

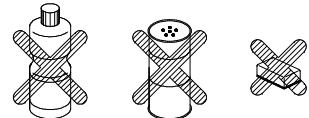
凍結が予想される時は、下記の要領にて水抜き操作を行なって下さい。凍結破損で漏水し、家財等を濡らす財産損害発生のおそれがあります。

- ①クランクの流量調節栓(止水栓)を閉め、レバーハンドルを中央の位置で上げ、吐水状態にします。
- ②水抜き栓(ドレン)を開け、本体、クランクの水を抜いて下さい。



お手入れの方法

いつまでも美しさを保つため、柔らかい布で磨き、メッキされたところはときどきシン油やカーワックスなどをしみ込ませた布で磨いて下さい。但し、樹脂部(湯水表示キャップ等)に付着すると光沢を失いますので、付着しないよう十分に注意して下さい。

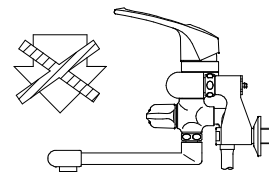


クレンザー、みかき粉、粗い粒子を含む洗剤およびナイロンたわしなどはメッキ面を傷つけますので使用しないで下さい。また、酸素系洗剤、塩素系漂白剤、銹物発生剤、シンナー、ベンジンなどは樹脂部を傷めますので使用しないで下さい。間違っても使用したときはすぐに水洗いして下さい。

ご使用のご注意

水栓が破損し、けがをしたり漏水で家財などを濡らすおそれがありますので、水栓に乗ったり、よりかかったりして無理な力を加えないで下さい。

※無理な力を加えない



重いものをぶら下げたり、力をかけて回すと水栓が破損するおそれがありますので、水栓には無理な力を加えないで下さい。

故障したときは

故障したときの修理はお取付店にご依頼下さい。なお、不明な点がございましたら当社窓口にお問い合わせ下さい。

修理を依頼される前に

簡単な故障はご家庭でも修理できますので、修理を依頼される前に下表項目の点検をして下さい。

現象	お問い合わせいただくところ
●吐水量が少ない	・流量調節栓(止水栓)は全開になっていますか。 ・吐水口部の目詰まりはありませんか。
●高温しが出ない	・水側の流量調節栓(止水栓)は全開になっていますか。
●低温しが出ない	・給湯器の温度設定は適切ですか。 ・湯側の流量調節栓(止水栓)は全開になっていますか。
●温度調節がうまくいかない	・流量調節栓(止水栓)は全開になっていますか。 ・給湯器の温度設定は適切ですか。 ・吐水口部の目詰まりはありませんか。
●止水できない	・ハンドルは全開になっていますか。

無償修理規定

1. 説明書、貼付ラベル等の注意書きにしたがった正常な使用・維持管理状態で、保証期間中に故障した場合、無償修理致します。
2. 保証期間内に故障して修理を受ける場合には、お取付店または当社にご連絡の上、出張修理に際して本書をご提示下さい。
3. ご移転、ご贈答品などで本書に記載の取扱店に修理を依頼できない場合は、当社窓口にご相談下さい。
4. 保証期間内でも次の場合には有償修理となります。
 - イ) 使用・維持管理上の誤り及び不当な修理や改造による故障及び損傷。
 - ロ) 温泉水、中水、飲料不可な井戸水利用による故障及び損傷。
 - ハ) お買い求め後の取付場所の種別及びそれに伴う落下等による故障及び損傷。
 - ニ) 火災、地震、水害、落雷、凍結、その他天災地変、公害または戦争、暴動等の破壊行為など、その他の事故及び損傷の原因が商品以外にある場合。
 - ホ) 電気製品における異常電圧、指定外の使用電源(電圧、周波数)及び外部ノイズなどに起因する不具合。
 - ヘ) パッキン等消耗品の劣化に伴う故障及び損傷。
 - ト) 施工説明書等に基づかない施工、専門家以外による移動・分解・改造などに起因する不具合。
 - チ) 建築物の変形(強度不足・ゆがみ)等製品本体以外の不具合に起因する製品の不具合及び表面仕上げの色あせ等の経年変化または使用に伴う摩擦等により生じる外観上の不具合。
 - リ) 海岸付近、温泉地などの地域における腐食性の空気環境に起因する不具合。
 - 又) 汚れやメッキ部品の錆等、通常のお手入れ不足による不具合。
 - ル) ねずみ、昆虫など動物の行為に起因する不具合。
 - ヲ) 砂やゴミ、給水・給湯管の錆など異物流入及び水あかの固着に起因する不具合。
 - ワ) 寒冷地仕様でない製品の場合の凍結による故障及び損傷。
 - カ) 本書の提示が無い場合。
 - コ) 本書にお客様名、お取付店名、お取付日の記入が無い場合、あるいは字句の書き替えられた場合。
5. 本書は日本国内にて有効です。
6. 本書は再発行しませんので紛失しないよう大切に保存して下さい。
※この保証書は、本書に明示した期間、条件のもとにおいて無償修理をお約束するものです。したがって、この保証書によってお客様の法律上の権利を制限するものではありません。
※保証期間経過後の修理等についてご不明な場合は当社窓口にお問い合わせ下さい。

水栓金具保証書

お客様	おなまえ	品番	MB300シ
	おところ	保証期間	お取付日より2年
お取付店	お取付日	お取付店名	
	お取付場所	お取付店名	

SAMPLE

ミズタニビルド工業株式会社

〒501-2257 岐阜県山県市富永194 (0581) 52-2131

