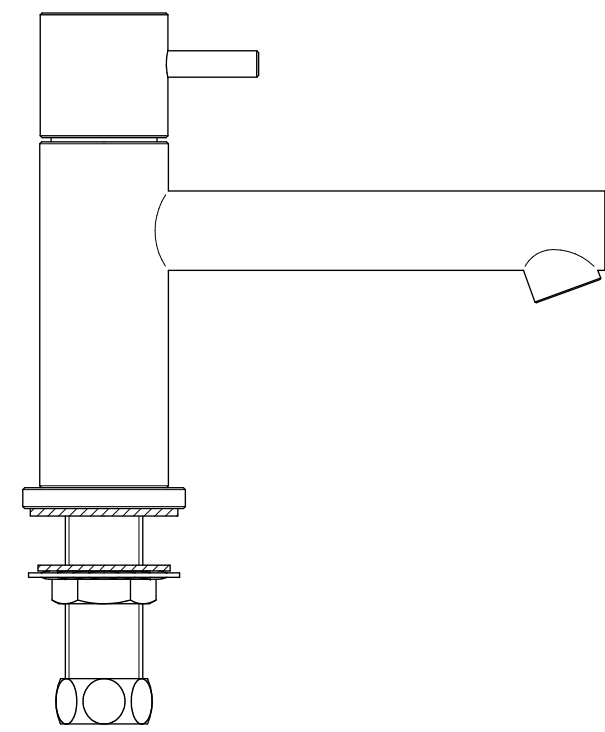
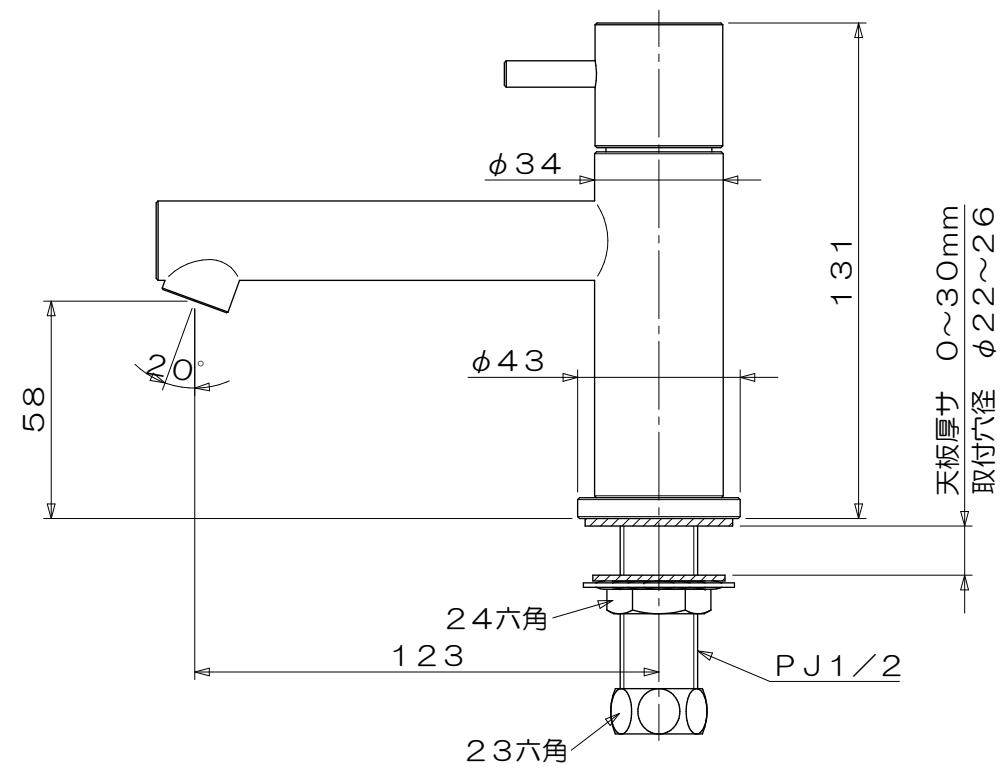
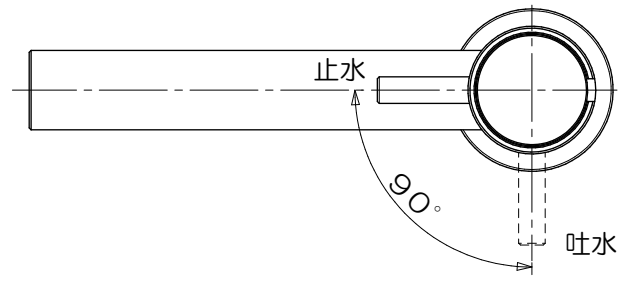


*ハンドル位置ハ製造上ノ誤差ニヨリ
左図ニ示シタ止水位置ノヨウニパイ
プノ真上ニコナイコトガアリマス



品名	立水栓 ML053		仕上		尺度	承認	検図	設計	製図
材質	規格		表面 処理		1/2				
ミズタニバルブ工業株式会社				備考	外観寸法図	第三角法	日付	16・4・20	
					コードNo	502221			