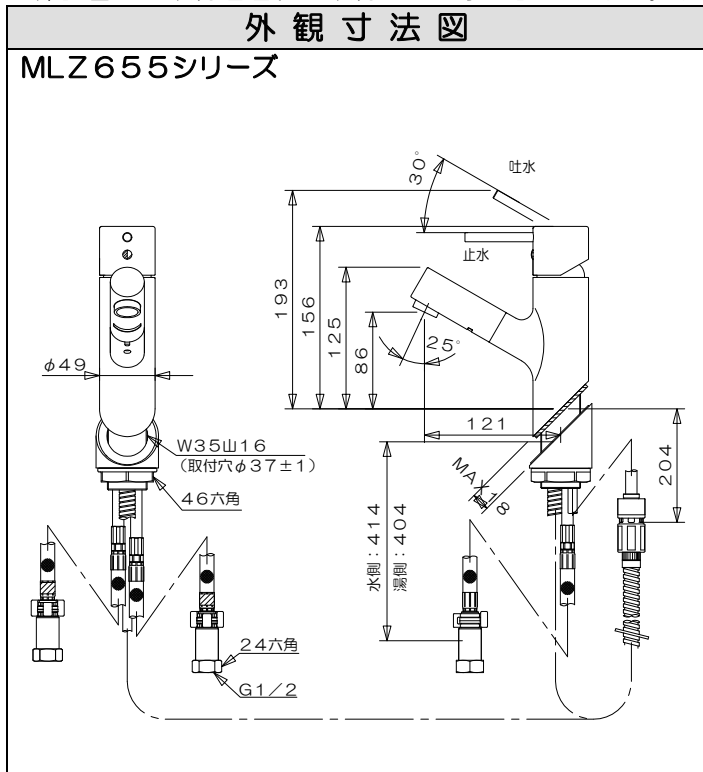


# 工事説明書

## 台付きシングルレバー湯水混合水栓

- ・MLZ655シリーズ
- ・MLZ655DAHシリーズ (寒冷地形)

保証書にお取付店名、お取付日を必ずご記入下さい。また、この取扱・工事説明書は直接お客様に手渡して下さい。



### 使用条件と取り付け前のご注意

給水・給湯圧力	最低必要圧力	0.15MPa
	最高圧力	0.75MPa (静水圧)
	適正圧力	0.2~0.3MPa
推奨給湯温度	60℃	
使用可能水質	水道水及び飲用可能な井戸水 (※)	
用途	一般住宅用	

- 給水圧力が0.75MPaを超える場合は、市販の減圧弁を設置して適性圧力(0.2~0.3MPa)に減圧して下さい。ウォーターハンマーや流水音が低減します。
- 給水圧力は給湯圧力と同等もしくは高く設定して下さい。
- 誤作動などによるやけど防止のため、60℃給湯をおすすめします。
- 高温でのご使用は水栓金具の寿命を短くし破損や水漏れの原因となります。
- 給湯配管は最短距離で配管し、配管には保温材を巻いて下さい。
- 湯・水を逆配管しないで下さい。
- 給湯に蒸気を使用しないで下さい。
- 水栓取り付け前には必ず配管内の清掃を行い配管内のゴミ、砂等を完全に洗い流して下さい。
- 温度調節を容易にするために給水、給湯圧力の差圧はなるべく小さくして下さい。

(※) 飲用可能な井戸水とは、水道法に定められた飲料水の水質基準に適合する水をいう。

## 器具の取り付け

取り付け順にしたがって確実に取り付け下さい。取り付け後は本管を開き、締め付け各部から漏れの無いことを確認し、実用テストを必ず実施して下さい。

### 1 湯側・水側の配管に止水栓(別売品)を取り付けます。

※止水栓は固定された配管に取り付けて下さい。  
※流量調節や保守点検のため、必ず取り付けして下さい。

### 2 逆止弁を止水栓に固定します。

※逆止弁は1960<sup>+500</sup><sub>-0</sub>N・cm (=200<sup>+50</sup><sub>-0</sub>kgf・cm)を目安に締め付けて下さい。  
※逆止弁と止水栓の間には、付属のノンアスベストパッキンを必ず入れて下さい。  
※ノンアスベストパッキンの取り付けは、取り付け面が平滑でないと漏水の原因になります。平滑でないものは絶対に使用しないで下さい。

### 3 混合栓本体を天板に固定します。

※混合栓本体の保持にはTOTO製・混合栓本体締付保持工具: TZ36等を使用して下さい。(吐水パイプで保持しないで下さい。)  
※給水・給湯ホースは大きな曲げ半径(最小曲げ半径60mm以上)で曲げ、逆止弁へ接続して下さい。

※注意  
「後側」のシール部が必ず後側になる様に取り付けて下さい。

### 4 給水・給湯ホースを逆止弁に接続します。

※ジョイントブッシュと逆止弁の隙間が無いことを確認してからクイックファスナーを差し込み、ファスナー止めの溝(下側)をクイックファスナーの端に確実にはめ込んで下さい。  
※接続後、給水・給湯ホースを上方へ強く引いても抜けないことを確認して下さい。

### 5 混合栓とフレキホースを接続します。

※カブラのスライダー部を引きながら差し込み、「カチッ」と音がするまで押し込んで下さい。  
※カブラを引いて、抜けないことを確認して下さい。  
※吐水ヘッドの引き出しや納まりをよくするために、止水栓に引っ掛からないようにフレキホースの接続位置を調整して下さい。  
※寒冷地形の場合は、先に逆止弁チースとフレキホースをフレキホースが捻じれないように逆止弁チース側を回して接続して下さい。その後、継手ナットと継手ホースを接続して下さい。

### 点検項目

使用中に異常が生じた場合は次の項目を点検し、調整して下さい。

異常な状態	点検・調整
吐水量が少ない	①止水栓が閉まりすぎていないか、ドライバー等で調整する。 ②整流器、整流アミにゴミが詰まっていないか(分解図参照)。 ③給水・給湯源に異常はないか。
高温あるいは低温しか出ない	①止水栓が閉まりすぎていないか、ドライバー等で調整する。 ②熱源が正常に作動しているかどうかを確認する。また、給水圧力に大幅な変化が無い確認する。

### 分解図

万一故障等で分解される場合は下図をご参照下さい。

1	M-64レバーハンドル
2	止めネジ M5-6
3	化粧キャップ
4	締付カバー
5	レバーキャップ
6	カートリッジ520A
7	本体
8	傾斜アダプター
9	スライドパッキン
10	座ナット
11	カブラMZ/16
12	Oリング(S14)
13	フレキホース(650M)
14	Xリング
15	吐水ヘッド(650M)
16	クリップ
17	泡沫パッキン
18	泡沫金具
19	泡沫ソケット
20	クイックファスナー
21	ファスナー止め
22	逆止弁
23	ノンアスベストパッキン
24	アダプター(W16→M23)
25	ホースパッキン
26	逆止弁チース
27	Oリング(JASO1018)
28	ドレンソケット
29	平パッキン
30	アダプター(M23→W16)
31	寒冷地用アダプター
32	645S用抜止メリング

※アフターパーツセット品

A	カートリッジ・520A・AS
B	吐水ヘッド(650M)
C	泡沫吐水セット(650M)
D	N用逆止弁・D・AS
E	逆止弁チース・630M・AS
F	N用アダプター・D・AS

## 取扱説明書

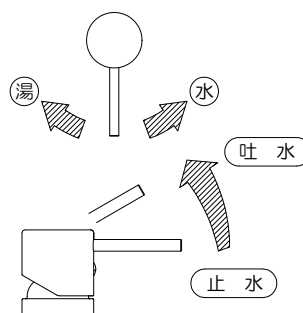
台付シングルレバー湯水混合水栓

- ・MLZ655シリーズ
- ・MLZ655DAHシリーズ (寒冷地形)

この度は、弊社製品をお買い求め頂きありがとうございます。

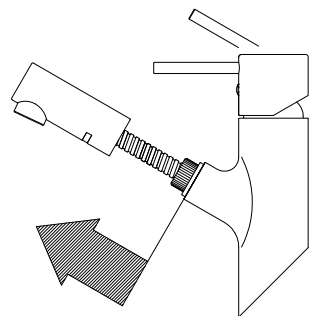
- ・ご使用前にこの説明書と保証書をよくお読みの上、正しくお使い下さい。
- ・保証書はこの説明書内に記載しております。「お取付日・取付店名」などの記入を必ず確かめ、取付店または販売店からお受け取り下さい。
- ・正しい設置および正しい使用がされなかった場合の製品の故障および事故について、当社は責任を負いませんので予めご了承下さい。

### 使用方法

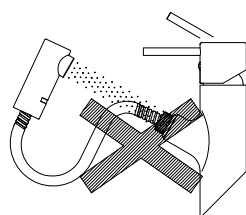


湯の温度はレバーハンドルの左右の回転で調整します。  
 ・右に回すと水が出ます。  
 ・左に回すと湯が出ます。

湯水の量はレバーハンドルの上下で調整します。  
 ・上げると湯水が出ます。  
 ・下げると止水します。



吐水ヘッドは引き出しても使用できます。

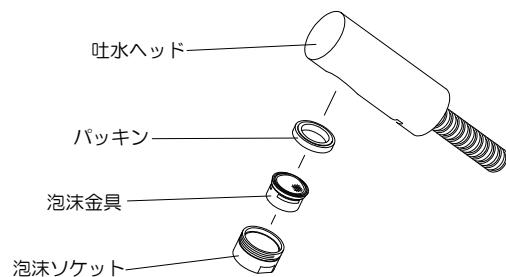


※注意

- ・器具方向への吐水は絶対にしないで下さい。
- ・また、ホースを無理に引っ張ったり、器具を無理に押さえたりしないで下さい。水漏れや破損の原因になります。
- ・ホースを引き出して使用した際、ホースのねじれを直して収納して下さい。ねじれたまま収納されますと、水漏れや破損の原因となります。
- ・スパウトやホースに水をかけると、キッチンの下を濡らす事がありますのでご注意下さい。受け皿を入れておくと、万一水が侵入しても安心です。

### 吐水口の掃除

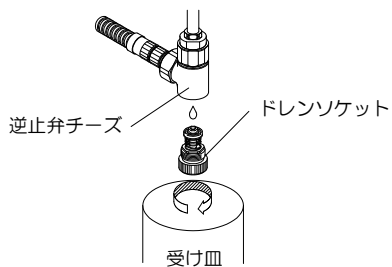
吐水口部が詰まると吐水量が少なくなったり、温度調整が出来なくなるなど十分な機能が発揮されなくなりますので、ときどき吐水口部を掃除して下さい。



吐水口部を外して、網目や穴に詰まったゴミをブラシなどで取り除いて下さい。

### 水抜き方法 (寒冷地形の場合)

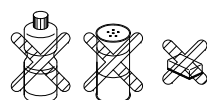
凍結が予想される時は、下記の要領にて水抜き操作を行なって下さい。凍結破損で漏水し、家財等を濡らす財産損害発生の恐れがあります。



- ①本管止水栓のハンドルを閉じて給水、給湯を止めます。
- ②レバーハンドルを左右中央の位置で上げます。
- ③ドレンソケットを左に回して逆止弁チースから取り外し、水を抜いて下さい。(このとき、受け皿を用意して下さい。)
- ④完全に水抜きが完了したら、それぞれの水抜き部を閉じて下さい。再通水時には、本管止水栓のハンドルを開いて吐水・止水を2～3回繰り返してから、水抜き部からの漏れの無いことを確認して下さい。

### お手入れの方法

いつまでも美しさを保つため、柔らかい布で磨き、メッキされたところはときどきシン油やカーワックスなどをしみ込ませた布で磨いて下さい。但し、樹脂部 (ハンドル、吐水ヘッド等) に付着すると光沢を失いますので、付着しないよう十分に注意して下さい。



クレンザー、みがき粉、粗い粒子を含む洗剤およびナイロンたわしなどはメッキ面を傷つけますので使用しないで下さい。また、酸性洗剤はメッキを侵しますので使用しないで下さい。間違えて使用したときはすぐに水洗いして下さい。

### 修理を依頼される前に

簡単な故障はご家庭でも修理できますので、修理を依頼される前に下表項目の点検をして下さい。

現象	お調べいただくところ
●吐水量が少ない	・止水栓は調整されていますか。 ・吐水口部 (泡沫内芯・水板) の目詰まりはありませんか。
●高温しか出ない	・水側の止水栓は調整されていますか。
●低温しか出ない	・給湯器の温度設定は適切ですか。 ・湯側の止水栓は全開にされていますか。
●温度調整がうまくいかない	・止水栓は調整されていますか。 ・給湯器の温度設定は適切ですか。 ・吐水口部 (泡沫内芯・水板) の目詰まりはありませんか。
●止水できない	・ハンドルは全閉になっていますか。

### 修理を依頼されるときは

故障したときの修理はご購入店にご依頼下さい。なお、ご不明な点がございましたら当社にお問い合わせ下さい。

- ※修理を依頼されるときは、依頼前に「修理を依頼される前に」をご確認下さい。
- ※保証書は、本書に明示した期間、条件のもとにおいて無償修理をお約束するものです。したがって、この保証書によってお客様の法律上の権利を制限するものではありません。
- ※保障期間内であっても有償修理となる場合があります。「無償修理規定」をよくご確認下さい。
- ※保証期間経過後の修理等については、ご希望により有料にて修理させていただきます。ご不明な場合はご購入店又は、当社にお問い合わせ下さい。

### 無償修理規定

1. 説明書、貼付けラベル等の注意書きにしたがった正常な使用・維持管理状態で、保証期間中に故障した場合、無償修理致します。
2. 保証期間内に故障して修理を受ける場合には、お取付店または当社にご連絡の上、出張修理に際して本書をご提示下さい。
3. ご移転、ご贈答品などで本書に記載の取扱店に修理を依頼できない場合は、当社窓口にご相談下さい。
4. 保証期間内でも次の場合には有償修理になります。
  - イ) 使用・維持管理上の誤り及び不当な修理や改造による故障及び損傷。
  - ロ) 温泉水、中水、飲料不可な井戸水 (水道法に定められた飲料水の品質基準に適合していない水) 利用による故障及び損傷。
  - ハ) お買い求め後の取付場所の移動及びそれに伴う落下等による故障及び損傷。
  - ニ) 火災、地震、水害、落雷、凍結、その他天災地変、公害または戦争、暴動等の破壊行為など、その他の事故及び損傷の原因が商品以外にある場合。
  - ホ) 電気製品における異常電圧、指定外の使用電源 (電圧、周波数) 及び外部ノイズなどに起因する不具合。
  - ヘ) パッキン等消耗部品の劣化に伴う故障及び損傷。
  - ト) 施工説明書等に基づかない施工、専門業者以外による移動・分解・改造などに起因する不具合。
  - チ) 建築躯体の変形 (強度不足・ゆがみ) 等製品本体以外の不具合に起因する製品の不具合及び表面仕上げの色あせ等の経年変化または使用に伴う摩耗等により生じる外観上の不具合。
  - リ) 海岸付近、温泉地などの地域における腐食性の空気環境に起因する不具合。
  - ヌ) 汚れやメッキ部品の錆等、通常のお手入れ不足による不具合。
  - ル) ねずみ、昆虫など動物の行為に起因する不具合。
  - レ) 砂やゴミ、給水・給湯配管の錆など異物流入及び水あかの固着に起因する不具合。
  - ワ) 寒冷地仕様でない製品の場合の凍結による故障及び損傷。
  - カ) 本書の提示が無い場合。
  - コ) 本書にお客様名、お取付店名、お取付日の記入の無い場合、あるいは字句の書き替えられた場合。
5. 本書は日本国内にて有効です。
6. 本書は再発行しませんので紛失しないよう大切に保存して下さい。  
 ※この保証書は、本書に明示した期間、条件のもとにおいて無償修理をお約束するものです。したがって、この保証書によってお客様の法律上の権利を制限するものではありません。  
 ※保証期間経過後の修理等についてご不明な場合は当社窓口にお問い合わせ下さい。

### 水栓金具保証書

お客様	おなまえ	品番	655シリーズ
	おとこ		
お取付	保証期間	お取付日から2年	
	保証書は、本書に記載内容で無償修理を行なうことを約束するものではありません。	保証期間中に故障が発生した場合は、本書をご提示の上、お取付店名又は当社窓口にて修理をご依頼下さい。	
電話	お取付日	年	月 日

上欄に記入の無い場合は無効となりますので、必ず記入の有無をご確認下さい。

**ミズタニビルド工業株式会社**

〒501-2257 岐阜県山県市富永 194 (0581) 52-2131

