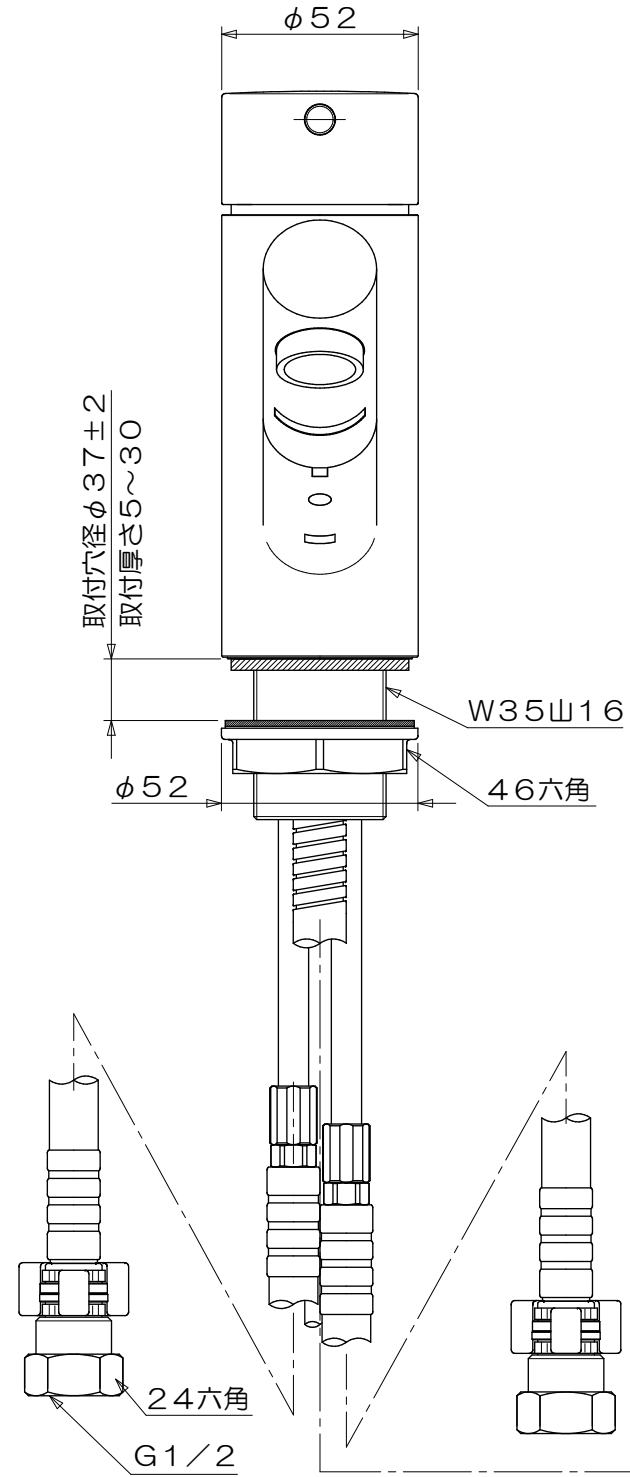
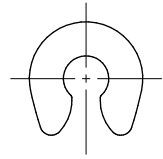
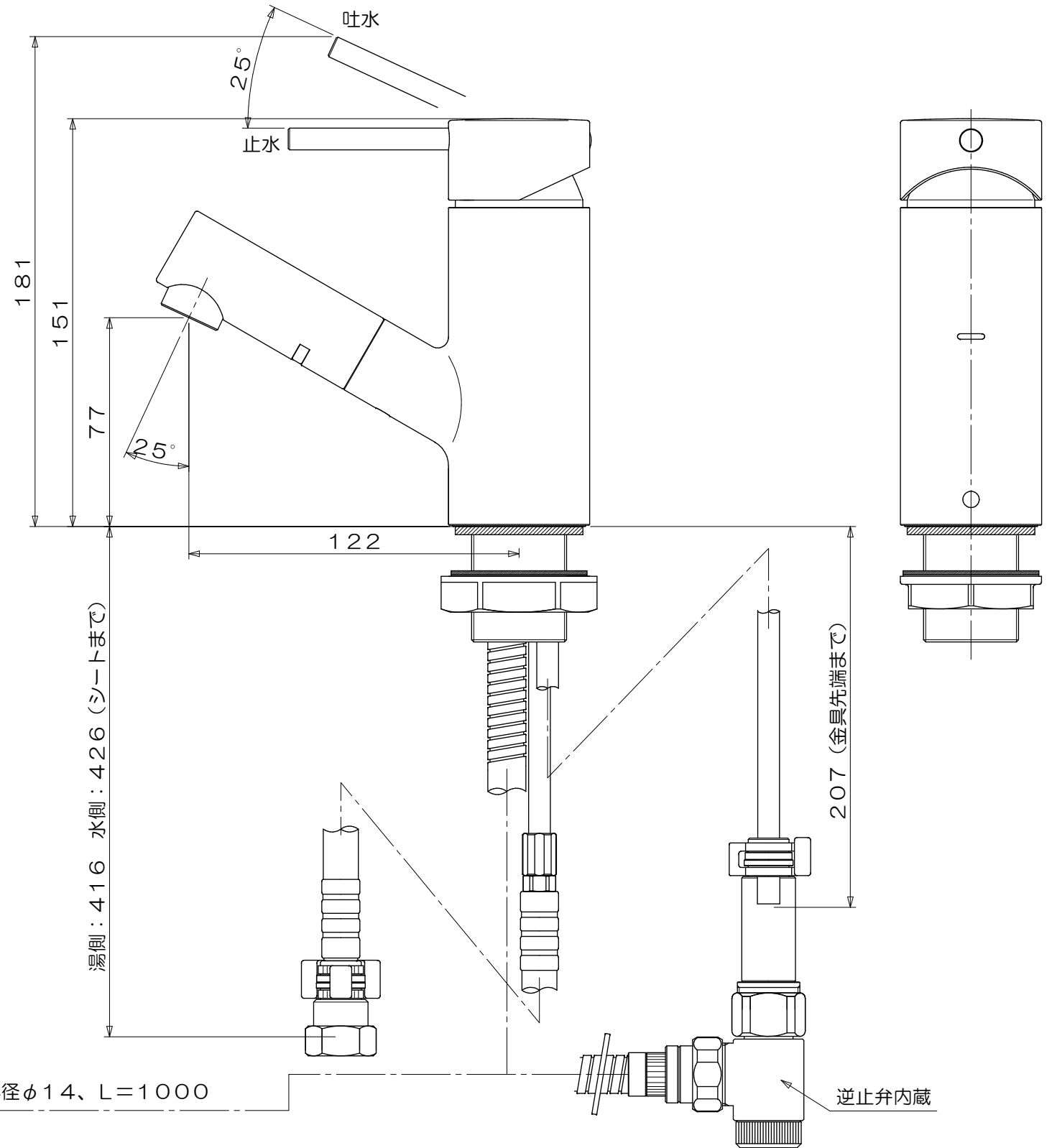


ホース用抜ケ止メリング
(同梱部品)



外径 $\phi 14$ 、L=1000



品名	台付シングルレバー湯水混合水栓 (寒) MLZ6531MMDAHE		仕上	尺度	承認	検図	設計	製図
材質	規格	表面処理		1/2				
ミズタニバルブ工業株式会社			備考	第三角法	日付	20・09・25		
				コードNo	110252			