

# 工事説明書

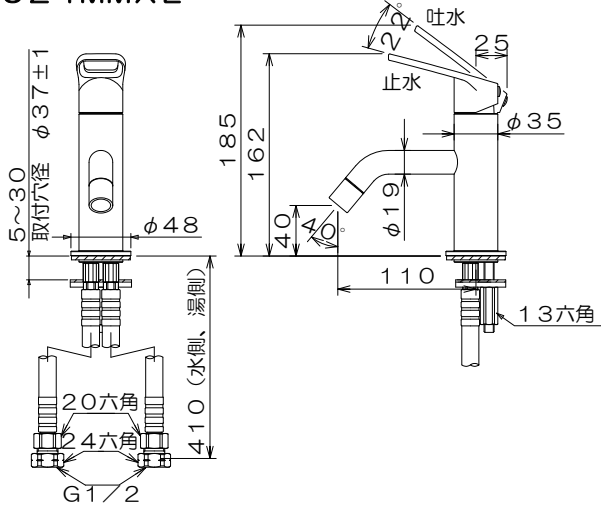
## 台付シングルレバー湯水混合水栓（共）

・ML Z5524MMXE、ML Z5534MMXE

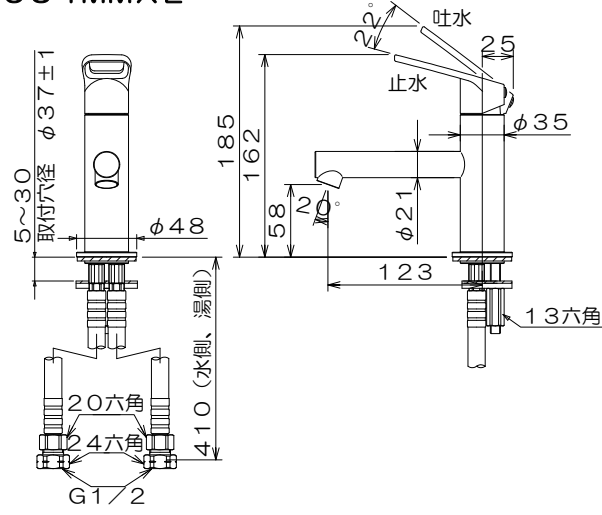
保証書にお取付店名、お取付日を必ずご記入下さい。また、この取扱・工事説明書は直接お客様に手渡して下さい。

### 外観寸法図

#### ML Z5524MMXE



#### ML Z5534MMXE



### 使用条件と取り付け前のご注意

給水・給湯圧力	最低必要圧力	0.15MPa
	最高圧力	0.75MPa
	適正圧力	0.2~0.3MPa
推奨給湯温度	60℃	
使用可能水質	水道水及び飲用可能な井戸水（※）	
用途	一般住宅用	

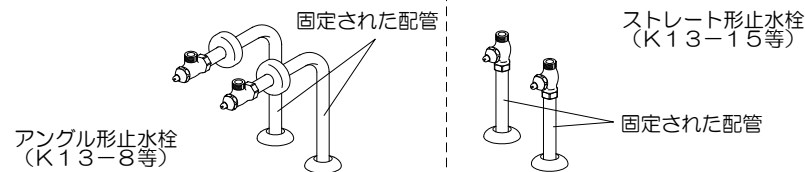
- 給水圧力が0.75MPaを超える場合は、市販の減圧弁を設置して適正圧力（0.2~0.3MPa）に減圧して下さい。ウォーターハンマーや流水音が低減します。
  - 給水圧力は給湯圧力と同等もしくは高く設定して下さい。
  - 誤作動などによるやけど防止のため、60℃給湯をおすすめします。
  - 高温でのご使用は水栓金具の寿命を短くし破損や水漏れの原因となります。
  - 給湯配管は最短距離で配管し、配管には保温材を巻いて下さい。
  - 湯・水を逆配管しないで下さい。
  - 給湯に蒸気を使用しないで下さい。
  - 水栓取付前には必ず配管内の清掃を行い配管内のゴミ、砂等を完全に洗い流して下さい。
  - 温度調節を容易にするために給水、給湯圧力の差圧はなるべく小さくして下さい。
- （※）飲用可能な井戸水とは、水道法に定められた飲料水の水質基準に適合する水をいう。

### 器具の取り付け

取り付け順にしたがって確実に取り付け下さい。取り付け後は本管を開き、締め付け各部からの漏れの無いことを確認し、実用テストを必ず実施して下さい。

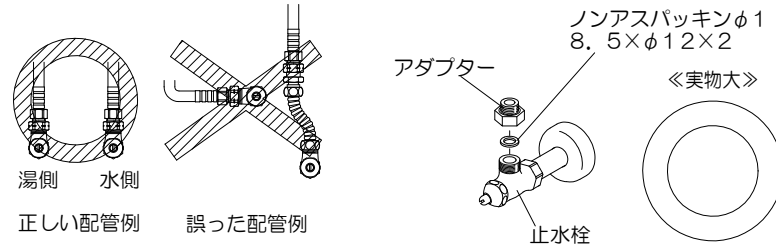
#### 1 湯側・水側の配管に止水栓（別売品）を取り付けます。

- ※止水栓は固定された配管に取り付けて下さい。
- ※流量調節や保守点検のため、必ず取り付けして下さい。



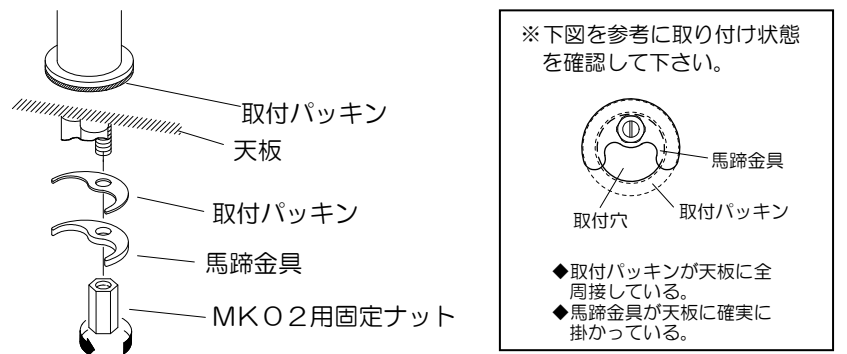
#### 2 止水栓にアダプターを固定します。

- ※接続アダプターは手でいっぱい締め付けた後、モンキーレンチ等で60度程度締め付けて下さい。（適正トルク：19.6N・m）
- ※接続アダプターと止水栓の間には、付属のノンaspパッキン（φ18.5×12×2）を必ず入れて下さい。
- ※ノンaspパッキンの取り付けは、取り付け面が平滑でないと漏水の原因になります。平滑でないものは絶対に使用しないで下さい。またテーパネジへの接続もしないで下さい。

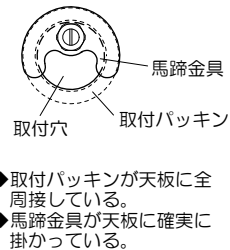


#### 3 混合栓本体を天板に固定します。

- ※本体の凸部分を取付穴に差し込んで取り付けして下さい
- ※固定ナットの締め付けはTOTO製・締付工具（13六角）：TZ4OL等を使用して下さい。
- ※固定ナットは、締めすぎないで下さい。馬蹄金具が変形するまで締め付けると固定力がなくなります。
- ※本体を固定する際や、固定後の位置調整を行う際に、レバーハンドルや吐水口を持たないで下さい。（それらを持って締め付けますと破損の恐れがあります。）

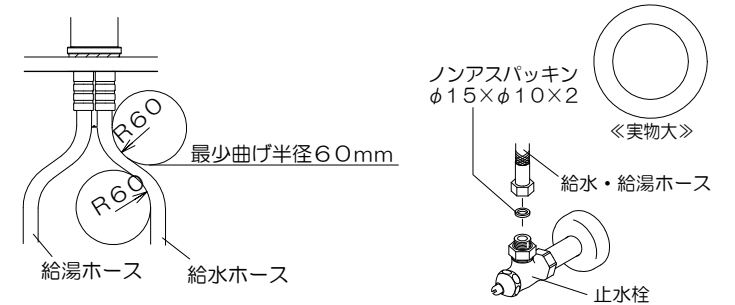


※下図を参考に取り付け状態を確認して下さい。



#### 4 給水、給湯ホースをアダプターに接続します。

- ※給水・給湯ホースは大きな曲げ半径（最小曲げ半径60mm以上）で曲げ、アダプターへ接続して下さい。
- ※給水・給湯ホースと接続アダプターの間には、付属のノンaspパッキン（φ15×φ10×2）を必ず入れて下さい。
- ※ノンaspパッキンの取り付けは、取り付け面が平滑でないと漏水の原因になります。平滑でないものは絶対に使用しないで下さい。またテーパネジへの接続もしないで下さい。
- ※ホースとアダプターとの締め付けは手でいっぱい締め付けた後、モンキーレンチ等で60度程度締め付けて下さい。（適正トルク：19.6N・m）



### 取り付け後の点検・調整

- ※給水・給湯ホースを上げ下げし、外れないことを確認して下さい。
- ※水栓の出し止めを数回繰り返し、配管接続部および水栓から水漏れがないことを確認して下さい。
- ※天板の上から水栓に対し、水をかけてキャビネット内に浸入しないか確認して下さい。
- ※吐水口部をはずし、泡沫内芯をよく水洗いして砂、ゴミなどを完全に取り除いて下さい。（取扱説明書参照）
- ※お使いいただく現場で適量、適温が得られるよう止水栓で調整して下さい。水の流量を湯の流量の1.5倍程度にすると温度調節がしやすくなります。

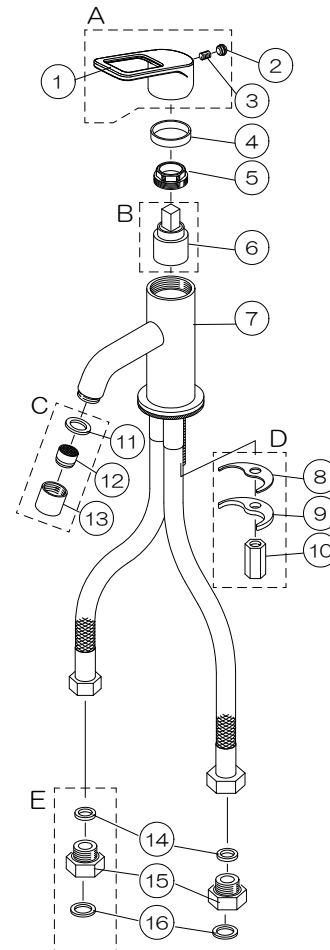
### 点検項目

使用中に異常が生じた場合は次の項目を点検し、調整して下さい。

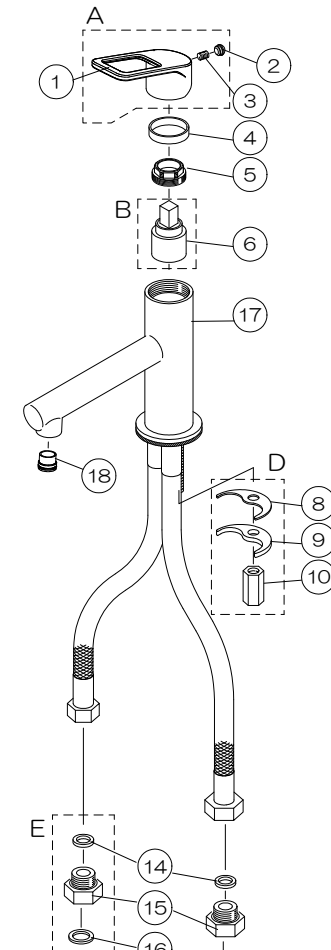
異常な状態	点検・調整
吐水量が少ない	① 止水栓が閉まりすぎていないか、ドライバー等で調整する。 ② 泡沫内芯にゴミが詰まっていないか（分解図参照）。 ③ 給水・給湯源に異常はないか。
高温あるいは低温しか出ない	① 給水・給湯源に異常はないか。止水栓が閉まりすぎていないか、ドライバー等で調整する。 ② 熱源が正常に作動しているかどうかを確認する。また、給水圧力に大幅な変化が無いを確認する。

### 分解図

#### ML Z5524MMXE



#### ML Z5534MMXE



1	554用ハンドル（刻印有り）
2	ML 550用ハンドルキャップ
3	ハンドル止めネジ M5×8
4	ML 553用化粧カバー
5	ML 542用締付カバー
6	カートリッジ・25ER, A
7	ML 552用本体
8	MK 530 用取付パッキン
9	MK 530 用馬蹄金具
10	MK 02用固定ナット
11	パッキンφ15×φ10×1.5
12	泡沫内芯（44.3030.0000）
13	3/8泡沫ソケット
14	ノンaspパッキンφ15×φ10×2
15	535X用接続アダプター3/8
16	ノンaspパッキンφ18.5×φ12×2
17	ML 553用本体
18	泡沫内芯（Aerators TT HONEYCOMB）

#### アフターパーツセット

A	554用ハンドルセット・（刻印有り）・AS
B	カートリッジ・25ER, A・AS
C	泡沫ソケットセット・550・AS
D	馬蹄金具セット・552・AS
E	535X用接続アダプター3/8セット・AS

## 取扱説明書

## 台付シングルレバー湯水混合水栓（共）

## ・ML Z 5524MMXE、ML Z 5534MMXE

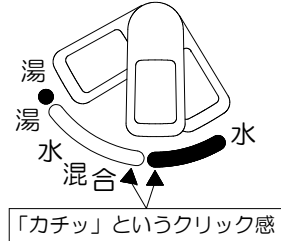
この度は、弊社製品をお買い求め頂きありがとうございます。

- ・ご使用前にこの説明書と保証書をよくお読みの上、正しくお使い下さい。
- ・保証書はこの説明書内に記載しております。「お取付日・取付店名」などの記入を必ず確かめ、取付店または販売店からお受け取り下さい。
- ・正しい設置および正しい使用がされなかった場合の製品の故障および事故について、当社は責任を負いませんので予めご了承下さい。

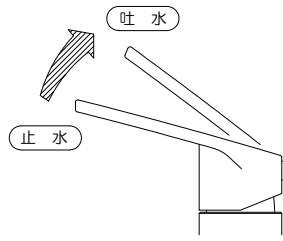
## 使用方法

この製品はエコセラミックカートリッジを使用しています。よく使用されるレバー中央位置では水を吐水することで、不意にお湯が出たり、給湯器が作動するのを防ぐ事が出来ます。（無駄なお湯やエネルギーを使わない為の製品です。）

※この製品は、お湯が出始める位置をレバーのクリック感でお知らせします。



温度調節の仕方  
中央より右側に回すと水、左側へ回すと次第に温度が上がります。左側いっぱいに戻ると、最高温度になります。※レバーの中央（水栓の中央）で水が出ます。



水の量はレバーハンドルの上で調整します。

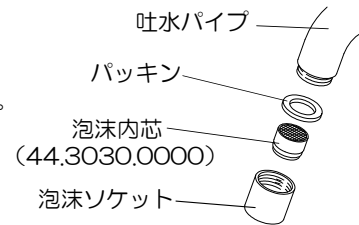
- ・上げると湯水が出ます。
- ・下げると止水します。

## 吐水口の掃除

吐水口部分が詰まると吐水量が少なくなったり、温度調整が出来なくなるなど十分な機能が発揮されなくなりますので、ときどき吐水口部を掃除して下さい。

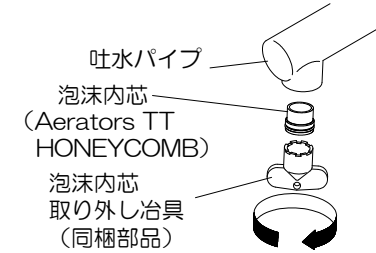
## ML Z 5524MMXE

手で泡沫ソケットを外して、網目や穴に詰まったゴミをブラシなどで取り除いて下さい。



## ML Z 5534MMXE

同梱されている取り外し治具を使用し泡沫内芯を外して、網目や穴に詰まったゴミをブラシ等で取り除いて下さい。



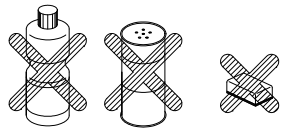
## 水抜き方法

凍結のおそれのある場所、時期に施工された場合、配管用水抜き栓の操作とともに、次の要領で器具内の水抜きをしておいて下さい。凍結破損で漏水し、家財等を濡らす財産損害発生のおそれがあります。

- ① 配管用水抜き栓を操作します。
- ② レバーハンドルを中央位置で上げます。（水側、湯側の中央で全開にします。）  
※水栓本体のみを水抜きすることはできません。上記に従って配管用水抜き栓と同時に操作して下さい。

## お手入れの方法

いつまでも美しさを保つため、柔らかい布で磨き、メッキされたところはときどきミシン油やカーワックスなどをしみ込ませた布で磨いて下さい。但し、ハンドルキャップに付着しますと、白くなる場合がありますので付着しないように注意して下さい。

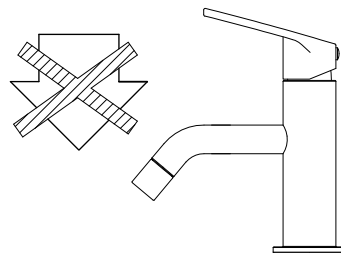


クレンザー、みがき粉、粗い粒子を含む洗剤およびナイロンたわしなどはメッキ面を傷つけますので使用しないで下さい。また、酸性洗剤、塩素系漂白剤、銲物性潤滑剤、シンナー、ベンジンなどは、樹脂部分を傷めますので使用しないで下さい。間違えて使用したときはすぐに水洗いして下さい。

## ご使用のご注意

水栓が破損し、けがをしたり漏水で家財などを濡らすおそれがありますので、水栓に乗ったり、よりかかったりして無理な力を加えないで下さい。

※無理な力を加えない



重いものをぶら下げたり、力をかけて回すと水栓が破損するおそれがありますので、水栓には無理な力を加えないで下さい。

## 修理を依頼される前に

簡単な故障はご家庭でも修理できますので、修理を依頼される前に下表項目の点検をして下さい。

現象	お調べいただくところ
●吐水量が少ない	・止水栓は調整されていますか。 ・吐水口部（泡沫内芯・水板）の目詰まりはありませんか。
●高温しか出ない	・水側の止水栓は調整されていますか。
●低温しか出ない	・給湯器の温度設定は適切ですか。 ・湯側の止水栓は全開にされていますか。
●温度調整がうまくいかない	・止水栓は調整されていますか。 ・給湯器の温度設定は適切ですか。
●止水できない	・吐水口部（泡沫内芯・水板）の目詰まりはありませんか。 ・ハンドルは全閉になっていますか。

## 修理を依頼されるときは

故障したときの修理はご購入店にご依頼下さい。なお、ご不明な点がございましたら当社にお問い合わせ下さい。

※修理を依頼されるときは、依頼前に「修理を依頼される前に」をご確認ください。

※保証書は、本書に明示した期間、条件のもとにおいて無償修理をお約束するものです。したがって、この保証書によってお客様の法律上の権利を制限するものではありません。

※保障期間内であっても有償修理となる場合があります。「無償修理規定」をよくご確認ください。

※保証期間経過後の修理等については、ご希望により有料にて修理させていただきます。ご不明な場合はご購入店又は、当社にお問い合わせ下さい。

## 無償修理規定

1. 説明書、貼付ラベル等の注意書きにしたがった正常な使用・維持管理状態で、保証期間中に故障した場合、無償修理致します。
2. 保証期間内に故障して修理を受ける場合には、お取付店または当社にご連絡の上、出張修理に際して本書をご提示下さい。
3. ご移転、ご贈答品などで本書に記載の取扱店に修理を依頼できない場合は、当社窓口にご相談下さい。
4. 保証期間内でも次の場合には有償修理になります。
  - イ) 使用・維持管理上の誤り及び不当な修理や改造による故障及び損傷。
  - ロ) 温泉水、中水、飲料不可な井戸水（水道法に定められた飲料水の水質基準に適合していない水）の利用による故障及び損傷。
  - ハ) お買い求め後の取付場所の移動及びそれに伴う落下などによる故障及び損傷。
  - ニ) 火災、地震、水害、落雷、凍結、その他天災地変、公害または戦争、暴動等の破壊行為など、その他の事故及び損傷の原因が商品以外にある場合。
  - ホ) 電気製品における異常電圧、指定外の使用電源（電圧、周波数）及び外部ノイズ等に起因する不具合。
  - ヘ) バッキン等消耗品の劣化に伴う故障及び損傷。
  - ト) 施工説明書等に基づかない施工、専門業者以外による移動、分解、改造などに起因する不具合。
  - チ) 建築躯体の変形（強度不足・ゆがみ）等製品本体以外の不具合に起因する製品の不具合及び表面仕上げの色あせ等の経年変化または使用に伴う摩耗等により生じる外観上の不具合。
  - リ) 海岸付近、温泉地等の地域における腐食性の空気環境に起因する不具合。
  - ヌ) 汚れやメッキ部品の錆等、通常のお手入れ不足による不具合。
  - ル) ねずみ、昆虫など動物の行為に起因する不具合。
  - レ) 砂やゴミ、給水・給湯配管の錆等異物流入及び水あかの固着に起因する不具合。
  - ロ) 寒冷地仕様でない製品の凍結による故障及び損傷。
  - カ) 本書の指示が無い場合。
  - コ) 本書にお客様名、お取付店名、お取付日の記入の無い場合、あるいは字句の書き替えられた場合。
5. 本書は日本国内にて有効です。
6. 本書は再発行しませんので紛失しないよう大切に保存して下さい。  
※この保証書は、本書に明示した期間、条件のもとにおいて無償修理をお約束するものです。したがって、この保証書によってお客様の法律上の権利を制限するものではありません。  
※保証期間経過後の修理等についてご不明な場合は当社窓口にお問い合わせ下さい。

## 水栓金具保証書

お客様	おなまえ	品番	ML Z 5524MMXE
	おところ		Z 5534MMXE
お取付店	保証期間	お取付日から	2年
	お取付日		

※お取付日に記入の無い場合は無効となりますので、必ず記入の有無をご確認ください。

ミズタニバルブ工業株式会社

〒501-2257 岐阜県山県市富永194 (0581) 52-2131

