

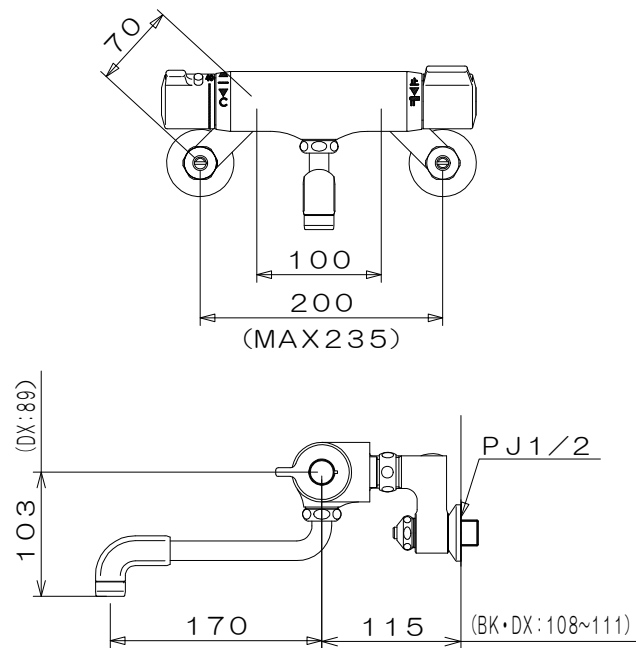
# 工事説明書

## 壁付サーモスタット湯水混合水栓

・MB710シリーズ      ・MB710DAシリーズ (寒冷地形)

保証書にお取付店名、お取付日を必ずご記入下さい。また、この取扱・工事説明書(保証書付)は直接お客様に手渡し下さい。

### 外観寸法図



### 使用条件と取り付け前のご注意

給水・給湯圧力	最低必要圧力	0.05MPa
	最高圧力	0.75MPa
	適正圧力	0.2~0.3MPa
推奨給湯温度		60℃
使用可能水質		水道水及び 飲用可能な井戸水
用途		一般住宅用

- 給水圧力が0.75MPaを超える場合は、市販の減圧弁を設置して適性圧力(0.2~0.3MPa)に減圧して下さい。ウォーターハンマーや流水音が低減します。
- 給水圧力は給湯圧力と同等もしくは高く設定してください。
- 誤作動などによるやけど防止のため、60℃給湯をおすすめします。
- 高温でのご使用は水栓金具の寿命を短くし破損や水漏れの原因となります。
- 給湯配管は最短距離で配管し、配管には保温材を巻いて下さい。
- 湯・水を逆配管しないで下さい。やけどの恐れがあります。
- 給湯に蒸気を使用しないで下さい。やけどの恐れがあります。
- 水栓取り付け前には必ず配管内の清掃を行い配管内のゴミ、砂等を完全に洗い流して下さい。漏水により、家財等を濡らす財産損害発生恐れがあります。

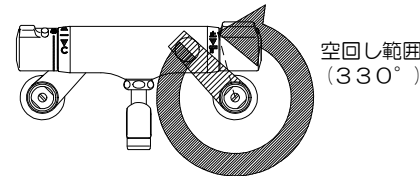
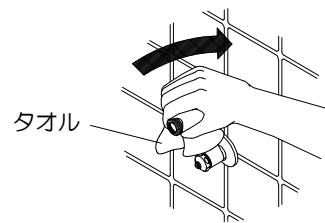
### 器具の取付け

取り付け順にしたがって確実に取り付け下さい。取り付け後は本管を開き、締め付け各部からの漏れの無いことを確認し、実用テストを必ず実施して下さい。

流量調節や保守点検のため、止水栓(別売品)は必ず取り付けして下さい。また、止水栓は固定された配管に取り付けて下さい。

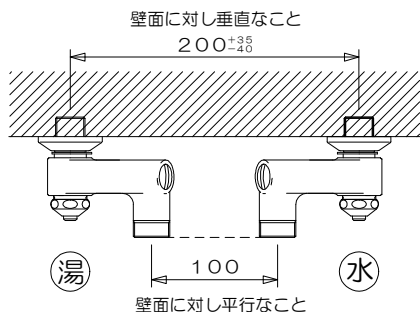
#### ベンリークランクの取付け

- 1 ベンリークランクにシールテープを巻き、下図のようにタオル等をあてがい取り付け面に向かって時計回りに手締めでしっかりとねじ込んで下さい。
- 2 水栓本体が水平に取付けられるようにベンリークランクの取付け角度を調整して下さい。

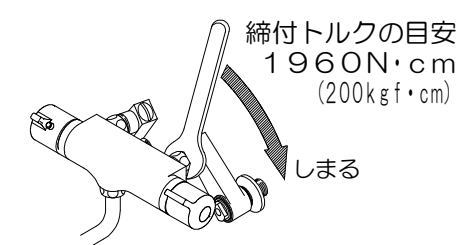


※ベンリークランクは元ネジを緩めることなく、330°空回しをすることが出来ます。  
※ベンリークランクを330°の空回し範囲以上ゆるめる方向に回さないで下さい。漏水の原因になります。  
※万が一330°の空回し範囲で水栓本体が取付けられない場合は一度ベンリークランクを外し、シールテープの巻数を変えて位置を調整して下さい。

- 3 湯側、水側の偏心ソケットは壁からの前寸法が同一になるよう取付けて下さい。
- 4 水栓本体を偏心ソケットに取付けて下さい。



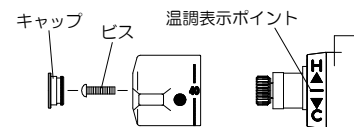
※ベンリークランク仕様は前後3mmの調整が可能です。  
※給水配管が右側、給湯配管が左側に配管されていることを確認して下さい。



※水栓本体のナットを、モンキーレンチなどを使用して1960N·cm(200kgf·cm)程度にて締め付けて下さい。  
※ベンリークランクの330°空回しは、水栓本体のナットを強く締め付けることによって固定されます。

- 5 温度目盛と吐水温度は工場にて調整出荷しておりますが、圧力や給湯温度が異なると温度目盛と吐水温度が一致しない場合があります。この様な場合は次の要領で再調整して下さい。

1. ハンドルのキャップを外して下さい。
2. 全開吐水し、温調ハンドルを回して吐水温度を40℃に合わせて下さい。
3. 吐水温度が40℃になった位置で、ビスを緩めて取外し、温調ハンドルを回さないよう注意しながら抜き取って下さい。
4. 温調ハンドルの「40」の文字を本体の温度表示ポイントに合わせて温調ハンドルを取付け、ビスで固定して下さい。
5. ハンドルのキャップをはめ込んで下さい。



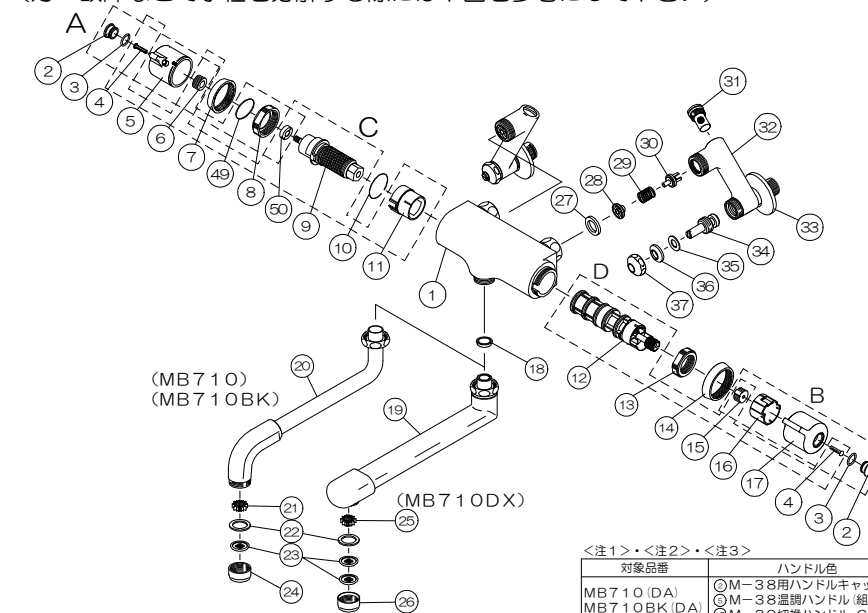
### 点検項目

使用中に異常が生じた場合は次の項目を点検し、調整して下さい。

異常な状態	点検・調整
吐水量が少ない	①流量調節弁(止水栓)が閉まりすぎていませんか? ドライバー等で調節して下さい。 ②整流器、整流網またはストレーナーに異物が詰まっていますか?(分解図参照) ③給水、給湯源に異常はないですか?
水、湯が止まらない	①切換ユニットにゴミ等の異物が付着していませんか? ②長期間の使用にて切換ユニットに傷または摩耗した場合は交換して下さい。
吐水温度が設定温度よりかなり高い	①水側ストレーナーに異物が詰まっていますか? ②給水圧力が異常に低くないですか? 配管方法や流量調節弁を確認して下さい。 ③サーモユニットの湯側弁のゴミ等が詰まっていますか? サーモユニットを取外し、ゴミ等を取除いて下さい。
吐水温度が設定温度よりかなり低い	①湯側ストレーナーに異物が詰まっていますか? ②給湯源の能力は十分ですか? または温度設定は高温になっていますか? 能力切換のあるものは能力を大にして下さい。 ③給湯源の圧力が低くないですか? 給水圧力が高い場合は流量調節弁を絞って下さい。 ④サーモユニットの水側弁のゴミ等が詰まっていますか? サーモユニットを取外し、ゴミ等を取除いて下さい。
設定温度が大きく変化する	①給湯源の能力は十分ですか? 給湯機の温度設定を高温にして下さい。
設定温度と吐水温度に誤差がある	①ハンドル表示設定時の給水、給湯条件(給水圧0.1MPa(1.0kgf/cm <sup>2</sup> )・給湯圧0.1MPa(1.0kgf/cm <sup>2</sup> ))と大幅な違いが無いですか?給水、給湯条件をハンドル表示設定時に合わせて下さい。または温調ハンドルの基準位置を調整して下さい。

### 分解図

(万一故障などで水栓を分解する際には下図を参考にして下さい)

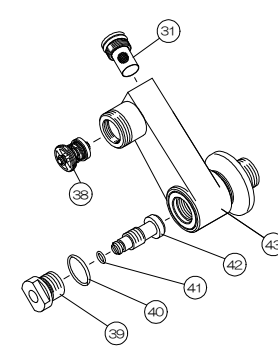


対象品番	ハンドル色
MB710(DA)	○M-38用ハンドルキャップ・G
MB710BK(DA)	○M-38用ハンドル(組)・G
	○M-39切換ハンドル・G
MB710DX(DA)	○M-38用ハンドルキャップ・メッキ
	○M-38用ハンドル(組)・メッキ
	○M-39切換ハンドル・メッキ

#### ※アフターパーツセット

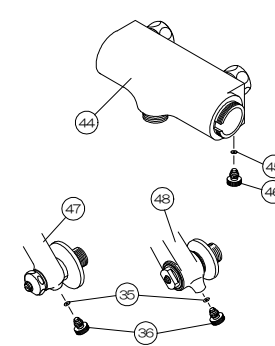
品番	内容	対応品番	内容
A	M-38温調ハンドルセット・G・AS	MB710・MB710BK用	
	M-38温調ハンドルセット・メッキ・AS	MB710DX用	
B	M-39切換ハンドルセット・G・AS	MB710・MB710BK用	
	M-39切換ハンドルセット・メッキ・AS	MB710DX用	
C	サーモカートリッジ・TC-16・AS		
D	切換カートリッジ・SC-15・AS		

#### BK (ベンリークランク)仕様



48	BK-5D用偏心ソケット
49	M-38用ガイドリング
50	M-38用スペーサー

#### DA (寒冷地)仕様



45	Oリング(P-3)
46	ドレンビス
47	70S-3偏心ソケット(水抜き付)

1	本体
2	M-38用ハンドルキャップ<注1>
3	Oリング(JASO1012)
4	BOトラスティングビス(4×12)
5	M-38温調ハンドル(組)<注2>
6	接続ソケット・温調
7	SMA表示リング・温調
8	SMA用固定ナット・温調II
9	サーモユニット
10	SMA用止め輪
11	断熱ソケット
12	切換ユニット
13	固定ナット
14	SMA表示リング・切換
15	接続ソケット・切換
16	SMAクリックリング
17	M-39切換ハンドル <注3>
18	K13Uパッキン
19	DX用吐水パイプ
20	300用断熱パイプ
21	整流器 No.3
22	平パッキン
23	整流アミ
24	整流ソケット
25	整流器(DX用)
26	整流ソケット(DX用)
27	継手パッキン
28	コマガイド
29	スプリング
30	逆止弁コマ
31	ストレーナー(大)
32	70S-3偏心ソケット
33	送り座
34	70S-3栓棒
35	パッキン受け
36	三角パッキン
37	パッキン押え
38	逆止弁・組
39	80用減圧ナット
40	Oリング(P-15)
41	Oリング(P-6)
42	70S用固定栓棒
43	BK-5用偏心ソケット
44	DA用本体

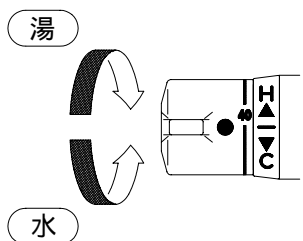
# 取扱説明書

## 壁付サーモスタット湯水混合水栓

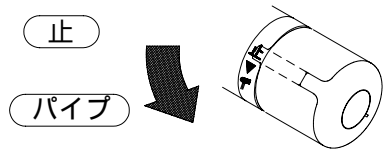
・MB710シリーズ ・MB710DAシリーズ(寒冷地形)

- このたびは、弊社商品をお買い求めいただき、誠にありがとうございます。
- ご使用前にこの説明書と保証書をよくお読みのうえ、正しくお使い下さい。
- 保証書はこの説明書内に記載しております。「お取付日・取付店名」などの記入を必ず確かめ、販売店からお受け取り下さい。
- 正しい設置及び正しい使用がされなかった場合の製品の故障および事故について、当社は責任を負いませんので、あらかじめご了承下さい。

### 使用方法



**【温度調節】**  
 温調ハンドルの「40」の文字は吐水温度を示しています。これを目安としてハンドル目盛を表示ポイント(HとCの間の線)に合わせて希望温度に調節して下さい。  
 温調ハンドルはH側へ回すと高温に、C側に回すと低温になります。約42℃以上で使用する際は、安全ボタンを押して湯側へ回して下さい。

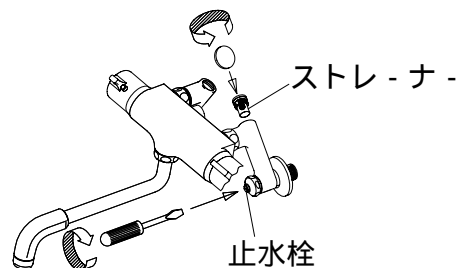


**【吐水と止水】**  
 切換ハンドルを下へ回すと吐水します。「止」の文字は止水位置を示しています。切換ハンドルの凸部と表示を合わせるように操作して下さい。

### ストレーナーの清掃

ストレーナーが詰まると吐水量が少なくなったり、温度調節がうまくいかなくなるなど十分な機能を発揮しなくなりますので、ときどき次の要領でストレーナーを掃除して下さい。

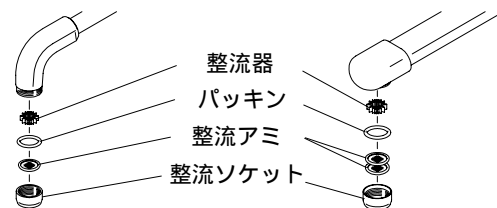
湯側、水側の止水栓をマイナスドライバーで右に回して給水、給湯を止め、切換ハンドルを開いて圧力を抜いて下さい。硬貨または大型ドライバー等でナットを左に回してストレーナーを取外し、ブラシ等で軽く洗って下さい。



### 吐水口部の掃除

吐水口部が詰まると吐水量が少なくなったり、温度調節がうまくいかなくなるなど十分な機能を発揮しなくなりますので、ときどき吐水口部を掃除して下さい。

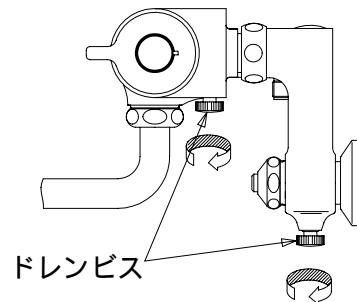
吐水口部(整流ソケット)を外して網目や穴に詰まったゴミをブラシなどで取除いて下さい。



清掃後は外した逆の手順で組み立てて下さい。

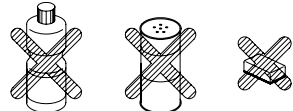
### 水抜き方法(寒冷地形)

本管止水栓を閉にして、不凍栓を開いて下さい。切換ハンドルをパイプ側に回して下さい。ドレンビスを左に回して取外して下さい。温調ハンドルを「H」に合わせ、水が出なくなったら「C」側いっぱいまで回して下さい。切換ハンドルをシャワー側に回して下さい。シャワーヘッドを床近くに下げ、ホース内の水が完全に抜けるようシャワーヘッドを振り、元の位置に納めて下さい。水抜きが終了したら、ドレンビスを取付けて下さい。



### お手入れの方法

いつまでも美しさを保つためにやわらかい布で磨き、メッキされたところは、時々シン油かカーワックスを染み込ませた布で磨いて下さい。但し、樹脂部(ハンドル、シャワーヘッド等)に付着すると光沢を失いますので、付着しないよう十分注意して下さい。



クレンザー、みがき粉、粗い粒子を含む洗剤及びナイロンたわし等は、メッキ面を傷つけますので使用しないで下さい。また、酸性洗剤はメッキを侵しますので使用しないで下さい。間違えて使用した場合は、すぐに水洗いして下さい。

### 修理を依頼される前に

簡単な故障はご家庭でも修理できますので、修理を依頼される前に下表項目の点検をして下さい。

現象	お調べいただくところ
吐水量が少ない	・流量調節弁(止水栓)が閉まりすぎていませんか? ドライバー等で調節して下さい。 ・整流器、整流網またはストレーナーに異物が詰まっていませんか?(分解図参照) ・給水、給湯源に異常はないですか?
高温しか出ない	・水側ストレーナーに異物が詰まっていませんか? ・給水圧力が異常に低くないですか? 配管方法や流量調節弁を確認して下さい。 ・サーモユニットの湯側弁のゴミ等が詰まっていませんか? サーモユニットを取外し、ゴミ等を取除いて下さい。
低温しか出ない	・湯側ストレーナーに異物が詰まっていませんか? ・給湯源の能力は十分ですか? または温度設定が高温になっていませんか? 能力切換のあるものは能力を大にして下さい。 ・給水源の圧力が低くないですか? 給水圧力が高い場合は流量調節弁を絞って下さい。 ・サーモユニットの水側弁のゴミ等が詰まっていませんか? サーモユニットを取外し、ゴミ等を取除いて下さい。
温度調整がうまくいかない	・止水栓は調整されていますか? ・給湯器の温度設定は適切ですか? ・吐水口部(泡沫内芯・水板)の目詰まりはありませんか?
止水できない	・ハンドルは全閉になっていますか? ・切換ユニットにゴミ等の異物が付着していませんか?

### 修理を依頼されるときは

故障したときの修理はご購入店にご依頼下さい。なお、ご不明な点がございましたら当社にお問い合わせ下さい。

修理を依頼されるときは、依頼前に「修理を依頼される前に」をご確認下さい。保証書は、本書に明示した期間、条件のもとにおいて無償修理をお約束するものです。したがって、この保証書によってお客様の法律上の権利を制限するものではありません。保障期間内であっても有償修理となる場合があります。「無償修理規定」をよくご確認下さい。保証期間経過後の修理等については、ご希望により有料にて修理させていただきます。ご不明な場合はご購入店又は、当社にお問い合わせ下さい。

### 無償修理規定

- 説明書、貼付ラベル等の注意書きにしたがった正常な使用・維持管理状態で、保証期間中に故障した場合、無償修理致します。
- 保証期間内に故障して修理を受ける場合には、お取付店または当社にご連絡の上、出張修理に際して本書をご提示下さい。
- ご移転、ご贈答品などで本書に記載のお取付店に修理を依頼できない場合は、当社にご相談下さい。
- 保証期間内でも次の場合には有償修理になります。
  - イ) 使用・維持管理上の誤り及び不当な修理や改造による故障及び損傷。
  - ロ) 温泉水、中水、飲料不可な井戸水利用による故障及び損傷。
  - ハ) お買い求め後の取付場所の移動及びそれに伴う落下等による故障及び損傷。
  - ニ) 火災、地震、水害、落雷、凍結、その他天災地変、公害または戦争、暴動等の破壊行為など、その他の事故及び損傷の原因が商品以外にある場合。
  - ホ) 電気製品における異常電圧、指定外の使用電源(電圧、周波数)及び外部ノイズなどに起因する不具合。
  - ヘ) パッキン等消耗部品の劣化に伴う故障及び損傷。
  - ト) 施工説明書等に基づかない施工、専門業者以外による移動・分解・改造などに起因する不具合。
  - チ) 建築躯体の変形(強度不足・ゆがみ)等製品本体以外の不具合に起因する製品の不具合及び表面仕上げの色あせ等の経年変化または使用に伴う摩耗等により生じる外観上の不具合。
  - リ) 海岸付近、温泉地などの地域における腐食性の空気環境に起因する不具合。
  - ヌ) 汚れやメッキ部品の錆等、通常のお手入れ不足による不具合。
  - ル) ねずみ、昆虫など動物の行為に起因する不具合。
  - レ) 砂やゴミ、給水・給湯配管の錆など異物流入及び水あかの固着に起因する不具合。
  - ワ) 寒冷地仕様でない製品の場合の凍結による故障及び損傷。
  - カ) 本書の提示が無い場合。
  - コ) 本書にお客様名、お取付店名、お取付日の記入の無い場合、あるいは字句の書き替えられた場合。
- 本書は日本国内にて有効です。
- 本書は再発行しませんので紛失しないよう大切に保管して下さい。

### 水栓金具保証書

お客様	おなまえ	番	シリーズ
	おところ	B7	Aシリーズ
お取付店	お取付日	期間	2年
	電話( )	本保証書に記載内容	修理を行うことをお約束す
上欄	の無効となり	必ず記	無をこ



ミタニバルブ工業株式会社  
 〒501-2257 岐阜県山県市富永194 (0581) 52-2131

