

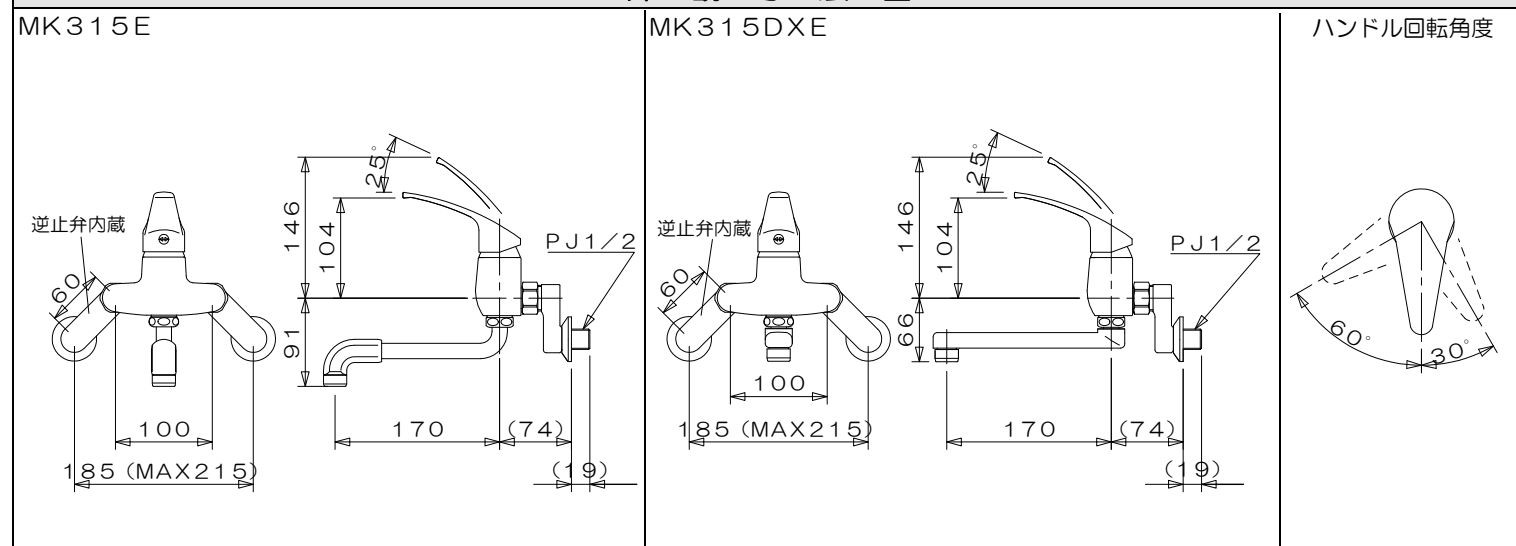
工事説明書

壁付シングルレバー湯水混合水栓

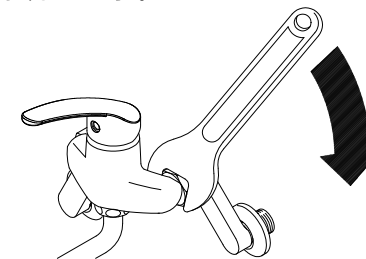
・MK315E ・MK315DXE

保証書にお取付け店名、お取付け日を必ずご記入下さい。また、この取扱・工事説明書（保証書付）は直接お客様に手渡して下さい。

外観寸法図



3 水栓本体を偏心ソケットに取り付けます。



※水栓本体のナットを、モンキーレンチなどを使用して 1960N・cm (200kgf・cm) 程度にて締付けて下さい。

取り付け後の点検・調整

※水栓の出し止めを数回繰り返し、配管接続部および水栓から水漏れがないことを確認してください。
 ※天板の上から水栓に対し、水をかけてキャビネット内に浸入しないか確認してください。
 ※吐水口部をはずし、整流器・整流アミをよく水洗いして砂、ゴミなどを完全に除去してください。（取扱説明書参照）

点検項目

異常な状態	点検・調整
吐水量が少ない	・整流器・整流アミにゴミが詰まっていないか。（取扱説明書・吐水口の掃除欄参照） ・給水・給湯源に異常は無いか。
高温あるいは低温しか出ない	・熱源が正常に作動しているかどうか確認する。また給水圧力に大幅な変化が無い確認する。
熱源に逆流する	・偏心ソケットが湯水逆に取り付けていないかどうかを確認する。

使用条件と取り付け前のご注意

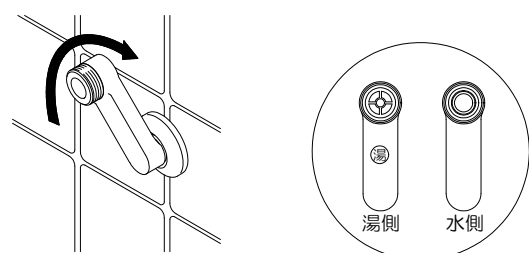
給水・給湯圧力	最低必要圧力	0.15MPa
	最高圧力	0.75MPa (静水圧)
	適正圧力	0.2~0.3MPa
推奨給湯温度	60℃	
使用可能水質	水道水及び飲用可能な井戸水 (※)	
用途	一般住宅用	

- 給水圧力が0.75MPaを超える場合は、市販の減圧弁を設置して適性圧力(0.2~0.3MPa)に減圧して下さい。ウォーターハンマーや流水音が低減します。
 - 給水圧力は給湯圧力と同等もしくは高く設定して下さい。誤作動などによるやけど防止のため、60℃給湯をおすすめします。
 - 高温でのご使用は水栓金具の寿命を短くし破損や水漏れの原因となります。
 - 給湯配管は最短距離で配管し、配管には保温材を巻いて下さい。
 - 湯・水を逆配管しないで下さい。
 - 給湯に蒸気を使用しないで下さい。
 - 水栓取り付け前には必ず配管内の清掃を行い配管内のゴミ、砂等を完全に洗い流して下さい。
 - 温度調節を容易にするために給水、給湯圧力の差圧はなるべく小さくして下さい。
- (※) 飲用可能な井戸水とは、水道法に定められた飲料水の水質基準に適合する水をいう。

器具の取り付け

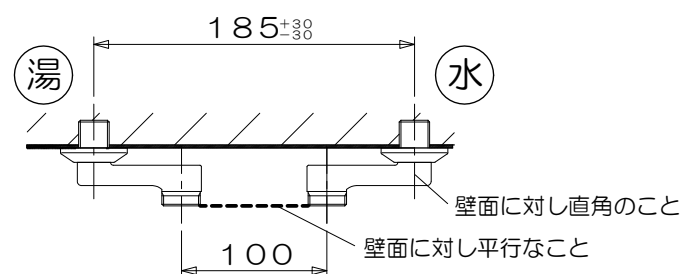
※器具を取付ける前に必ず配管中の異物を洗い流して下さい。
 ※工具の使用等による過剰な締め付けは偏心ソケットや配管の破損の原因になります。
 ※取付順にしたがって確実に取付け下さい。取付け後は、本管を開き、締め付け各部からの漏れの無いことを確認し実用テストを必ず実施して下さい。

1 湯側、水側の偏心ソケットにシールテープを巻き、取付面に向かって時計回りに手締めでしっかりとねじ込みます。



※湯側シールが貼ってある偏心ソケットを湯側に使用し、シールが貼ってない偏心を水側に使用して下さい

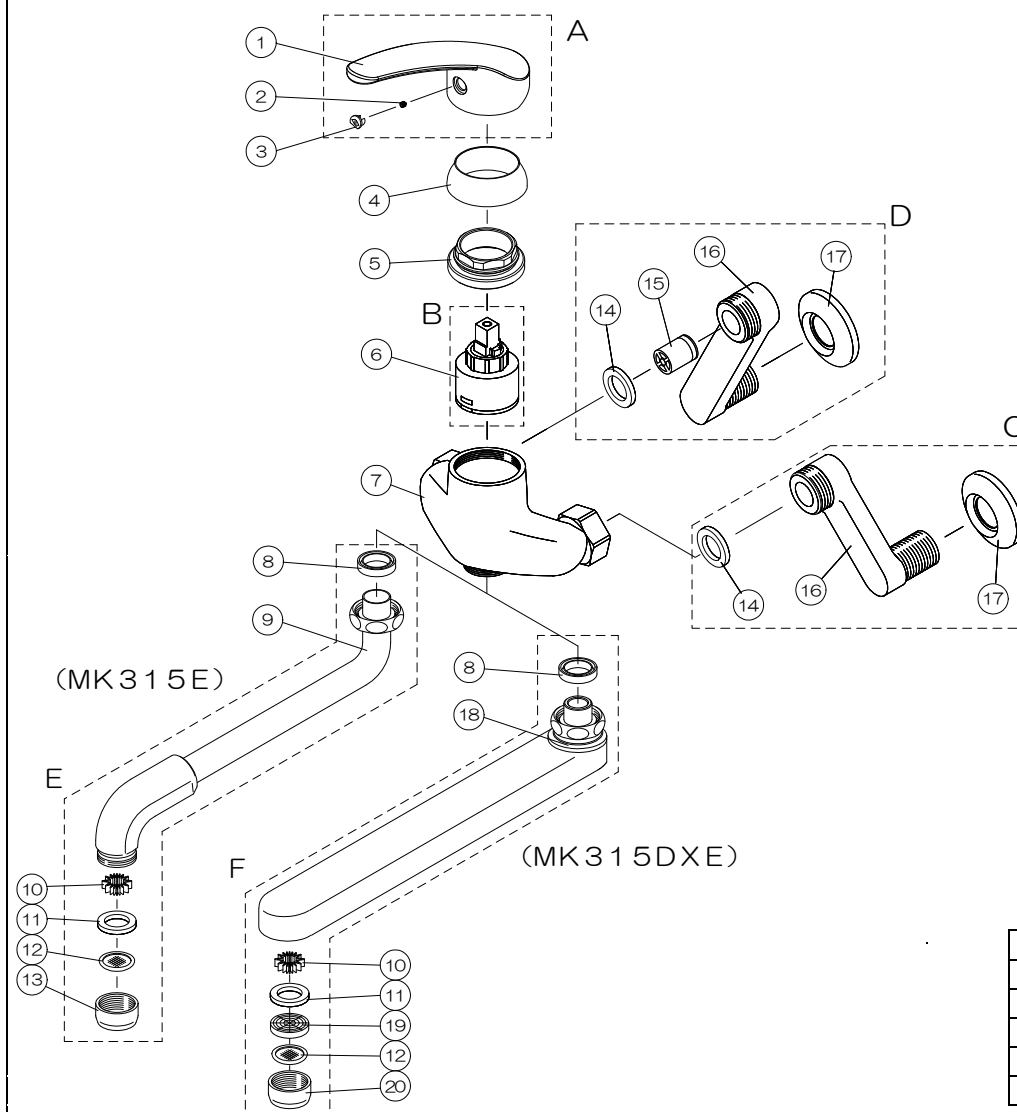
2 湯側、水側の偏心ソケットは壁からの前寸法が同一になるよう取り付けして下さい。



※給水配管が右側、給湯配管が左側に配管されていることを確認して下さい。

分解図

万一故障などで分解される場合は下図をご参照ください



1	MK535用レバーハンドル
2	ハンドル止メネジ M5×6
3	MK535用ハンドルキャップ
4	MK315用化粧カバー
5	MK315用締付ナット
6	カートリッジ・35ECO
7	MK315用本体
8	K13・自在用Uパッキン
9	300用断熱パイプ・170
10	整流器No.3
11	平パッキンφ21×φ15×2
12	整流ストレーナー(メッシュ50)
13	797用整流キャップ(メッキ付)
14	継手パッキン・16
15	逆止弁
16	310用偏心
17	送り座
18	断熱無積円パイプ・170
19	ハニカム整流板(POM)
20	DX用整流キャップ(メッキ付)

※アフターパーツセット品

A	535用レバーハンドルセット・AS
B	カートリッジ・35ECO・AS
C	偏心ソケットセット・310・AS
D	偏心ソケットセット(湯)・310・AS
E	断熱キャップパイプ・グレーL170・AS
F	断熱無積円パイプ・170・AS

取扱説明書

壁付シングルレバー湯水混合水栓

- ・MK315E
- ・MK315DXE

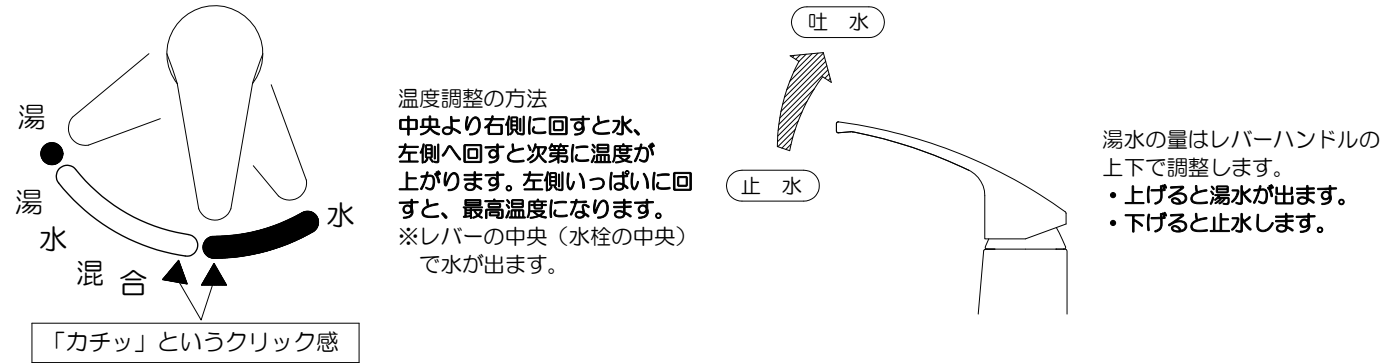
この度は、弊社製品をお買い求め頂きありがとうございます。

- ・ご使用前にこの説明書と保証書をよくお読みの上、正しくお使い下さい。
- ・保証書はこの説明書内に記載しております。「お買い上げ日・ご購入店名」などの記入を必ず確かめ、販売店からお受け取り下さい。
- ・正しい設置および正しい使用がされなかった場合の製品の故障および事故について、当社は責任を負いませんので予めご了承下さい。

使用方法

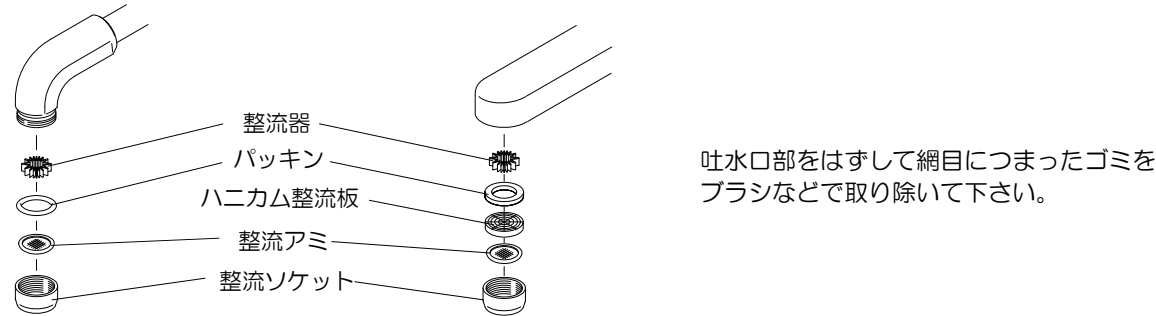
この製品はエコセラミックカートリッジを使用しています。よく使用されるレバー中央位置では水を吐水することで、不意にお湯が出たり、給湯器が作動するのを防ぐ事が出来ます。(無駄なお湯やエネルギーを使わない為の製品です。)

※この製品は、お湯が出始める位置をレバーのクリック感でお知らせします。



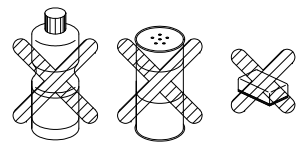
吐水口の掃除

吐水口部が詰まると吐水量が少なくなったり、温度調整がうまくできなくなるなど十分な機能が発揮されなくなりますのでときどき吐水口を掃除して下さい。



お手入れの方法

いつまでも美しさを保つため柔らかい布でみがき、メッキされたところはときどきシンナー油やカーワックスなどをしみこませた布でみがいて下さい。ただし、樹脂部(湯水表示キャップ)に付着すると光沢を失いますので付着しないよう十分に注意して下さい。

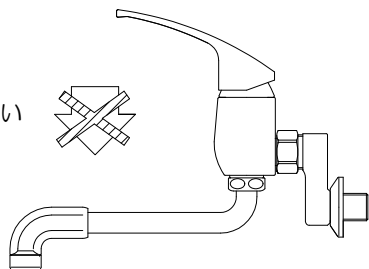


クレンザー、みがき粉などや粗い粒子を含む洗剤及びナイロンたわしなどはメッキ面を傷つけますので使用しないで下さい。また、酸性洗剤はメッキを侵しますので使用しないで下さい。間違っても使用して時はすぐに水洗いして下さい。

ご使用のご注意

水栓が破損し、けがをしたり漏水で家財などを濡らすおそれがありますので、水栓に乗ったり、よりかかたりして無理な力を加えないで下さい。

※無理な力を加えない



重いものをぶら下げたり、力をかけて回すと水栓が破損するおそれがありますので、水栓には無理な力を加えないで下さい。

修理を依頼される前に

簡単な故障はご家庭でも修理できますので、修理を依頼される前に下表項目の点検をして下さい。

現象	お調べいただくところ
●吐水量が少ない	・吐水口部(整流器・整流アミ)の目詰まりはありませんか。
●高温あるいは低温しか出ない	・給湯器の温度設定は適切ですか。
●温度調整がうまくいかない	・給湯器の温度設定は適切ですか。 ・吐水口部(整流器・整流アミ)の目詰まりはありませんか。
●止水できない	・ハンドルは全閉になっていますか。

無償修理規定

- 説明書、貼付けラベル等の注意書きにしたがった正常な使用・維持管理状態で、保証期間中に故障した場合、無償修理致します。
- 保証期間内に故障して修理を受ける場合には、お取付店または当社にご連絡の上、出張修理に際して本書をご提示下さい。
- ご移転、ご贈答品などで本書に記載の取扱店に修理を依頼できない場合は、当社窓口にご相談下さい。
- 保証期間内でも次の場合には有償修理になります。
 - イ) 使用・維持管理上の誤り及び不当な修理や改造による故障及び損傷。
 - ロ) 温泉水、中水、飲料不可な井戸水(水道法に定められた飲料水の水質基準に適合していない水)の利用による故障及び損傷。
 - ハ) お買い求め後の取付場所の移動及びそれに伴う落下等による故障及び損傷。
 - ニ) 火災、地震、水害、落雷、凍結、その他天災地変、公害または戦争、暴動等の破壊行為など、その他の事故及び損傷の原因が商品以外にある場合。
 - ホ) 電気製品における異常電圧、指定外の使用電源(電圧、周波数)及び外部ノイズなどに起因する不具合。
 - ヘ) バックシン等消耗部品の劣化に伴う故障及び損傷。
 - ト) 施工説明書等に基づかない施工、専門業者以外による移動・分解・改造などに起因する不具合。
 - チ) 建築躯体の変形(強度不足・ゆがみ)等製品本体以外の不具合に起因する製品の不具合及び表面仕上げの色あせ等の経年変化または使用に伴う摩耗等により生じる外観上の不具合。
 - リ) 海岸付近、温泉地などの地域における腐食性の空気環境に起因する不具合。
 - 又) 汚れやメッキ部品の錆等、通常のお手入れ不足による不具合。
 - ル) ねずみ、昆虫など動物の行為に起因する不具合。
 - ヲ) 砂やゴミ、給水・給湯配管の錆など異物流入及び水あかの固着に起因する不具合。
 - ワ) 寒冷地仕様でない製品の場合の凍結による故障及び損傷。
 - カ) 本書の提示が無い場合。
 - コ) 本書にお客様名、お取付店名、お取付日の記入の無い場合、あるいは字句の書き替えられた場合。
- 本書は日本国内にて有効です。
- 本書は再発行しませんので紛失しないよう大切に保存して下さい。
※この保証書は、本書に明示した期間、条件のもとにおいて無償修理をお約束するものです。したがって、この保証書によってお客様の法律上の権利を制限するものではありません。
※保証期間経過後の修理等についてご不明な場合は当社窓口にお問い合わせ下さい

水栓金具保証書

お名前			
おとこ	品番	・M 15E	・M 15D
電話番号	保証期間	お取付日から2年	
お取付日	年	月	日

表記期間中に故障が発生した場合は、本書をご提示の上、お取付店名又は当社窓口にて修理をご依頼下さい。

上欄に記入の無い場合は無効となりますので、必ず記入の有無をご確認下さい。

ミズタニバルブ工業株式会社

