

# ÄWAMIST 取扱説明書

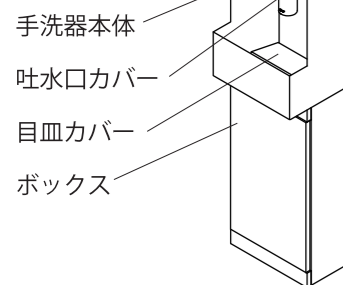
AW001S-BL | AW001P-BL | AW002S-BL | AW002P-BL  
 AW001S-WH | AW001P-WH | AW002S-WH | AW002P-WH

ご使用の前にこの説明書と保証書をよくお読みの上、正しくお使いください。

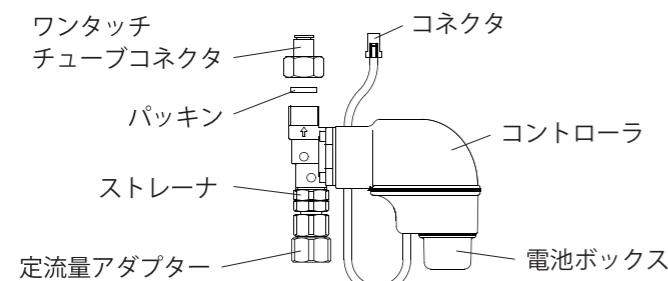
保証書はこの説明書内に記載しております。「お買い上げ日・お取付け店名」等の記入を必ず確かめ、取付け店または販売店からお受け取りください。正しい設置及び正しい使用がされなかった場合の商品の故障および事故について、当社は一切責任を負いませんので予めご了承ください。

## 1 各部名称

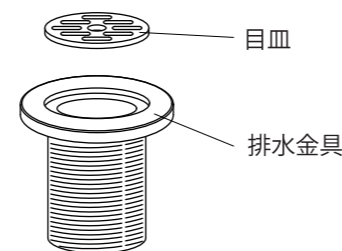
### 手洗器本体



### 自動水栓ユニット

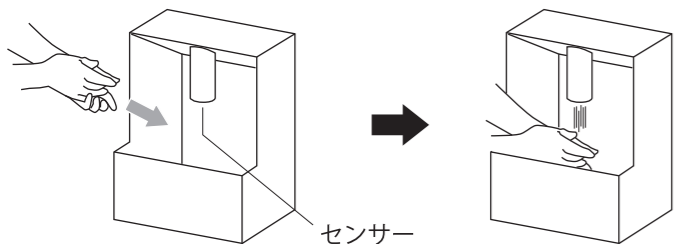


### 排水金具



## 2 ご使用方法

### ご使用方法



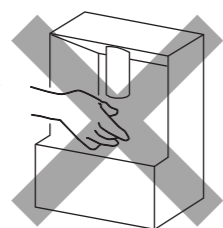
吐水口カバーの下にセンサーがあり、手を近づけるとセンサーが感知して水が出ます。手を遠ざけると水が止まります。

### センサーリセット方法

本商品は、設置後（電源投入後）に自動で適切なセンサー感度に設定されるようになっておりますが、以下の方法で再設定をすることができます。

右記「電池交換」の手順で電池を付け直し、電源投入後60秒程度待ちます。

※この時、センサー部周辺に障害物や手を入れると、正しく設定されません。

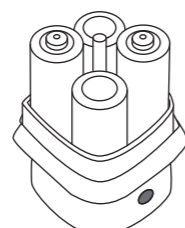


### 電池交換

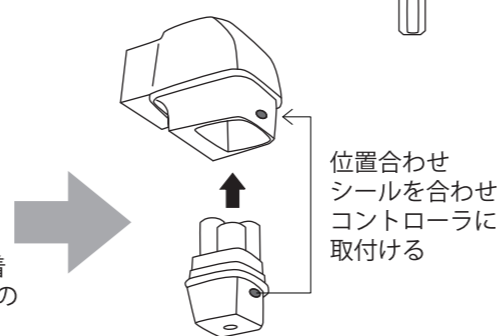
①本体は接続したまま、プラスドライバーで電池ボックス下部にある取付けネジを緩めて、電池ボックスを取外します。

②単3アルカリ乾電池4本（同一メーカーかつ新品のもの）を正しい方向に装着し、位置合わせシールを合わせて電池ボックスをコントローラに取付けます。アルカリ乾電池にのみ対応しています。

※マンガン乾電池・オキシライド乾電池・充電式電池には対応していません。



正しい方向で電池を装着（付いているバネに電池のマイナス面を合わせる）



位置合わせシールを合わせコントローラに取付ける

## 3 お手入れについてのご注意

- 定期的にお手入れと配管周りの水漏れやガタツキがないか確認を行ってください。
- お手入れの際は、乾燥した柔らかい布で軽く拭いてください。汚れがひどい時は水または水で薄めた中性洗剤を含んだ布で拭き、乾燥した布で水分を拭き取ってください。この時、固いスポンジ・金属たわし等や粒子の粗いクレンザー・金属磨き剤を使用しないでください。細かい傷が付き、外観を損ねます。
- ベンジン・シンナー・アルコール・トイレ用洗剤・防カビ剤・塩素系洗剤・酸やアルカリ性の洗剤・クレンザー等は商品を傷めたり、傷をつけるおそれがあるため使用しないでください。
- 固形または粉末の塩素系洗剤・漂白剤・ヌメリ取り剤は、使ったり近づけたりしないでください。水や湿気に反応して発生するガスが、ステンレスなどの金属やゴムの腐食・劣化の原因になります。
- センサーの表面を傷つけないように十分注意してください。傷が付くと反応が悪くなったり誤作動の原因になります。
- ヘアピン、カミソリの刃などの金属部品を放置しないでください。サビの発生やサビが付着して取れなくなることがあります。
- ボックスに水をかけないでください。木が水を含み傷むおそれがあります。濡れてしまった場合はすぐに拭き取ってください。
- 火のついた物（タバコ、マッチなど）を置いたり近づけたりしないでください。焦げあとがついたり、火災の原因になります。
- 塩ビ系ゴム製品を放置しないでください。輪ゴム・ゴムベラ等を放置すると固着したり、商品が変色するおそれがあります。

本商品にはストレーナが設けられており、内部への異物の侵入を防いでいます。ここに異物が堆積すると、水が出る量が減少し十分な機能が発揮されません。1年に1回程度、各ストレーナの清掃を行ってください。

※ストレーナのお手入れをされる際は、止水栓内に残った水が垂れるおそれがあるため、水受けバケツ等を用意してください。



### 注意

はじめに「止水栓の操作」と、「内部の圧力を抜く操作」を行ってください。この操作を怠るとストレーナを取り外す際に部品が飛び、けがや物的損害の恐れがあります。必ず下記の手順に従って操作してください。

### ストレート止水栓（床給水仕様の場合）

①	②	③	④
<p>止水ナット 流量調節弁</p>	<p>マイナスイドライバーを使用して「流量調節弁」を時計回りに回し、止水してください。止水した後、センサー部に手をかざして吐水し、内部の圧力を抜いてください。</p>	<p>コイン等を使用し「止水ナット」を反時計回りに回し、中の部品を取外します。</p>	<p>ストレーナ</p> <p>中に入っている網目状の部品が「ストレーナ」です。取外した後、水洗いして詰まったゴミを取り除いてください。</p>
「止水ナット」と「流量調節弁」があります。お間違えの無いよう作業を行ってください。			

### アングル止水栓（壁給水仕様の場合）

①	②	③	④
<p>止水ナット 流量調節弁</p>	<p>コインなどを使用して「流量調節弁」を時計回りに回し、止水してください。止水した後、センサー部に手をかざして吐水し、内部の圧力を抜いてください。</p>	<p>コイン等を使用し「止水ナット」を反時計回りに回し、中の部品を取外します。</p>	<p>ストレーナ</p> <p>中に入っている網目状の部品が「ストレーナ」です。取外した後、水洗いして詰まったゴミを取り除いてください。</p>
「止水ナット」と「流量調節弁」があります。お間違えの無いよう作業を行ってください。			

### 自動水栓（全仕様共通・止水栓のストレーナを清掃しても流量が少ない場合のみ行ってください。）

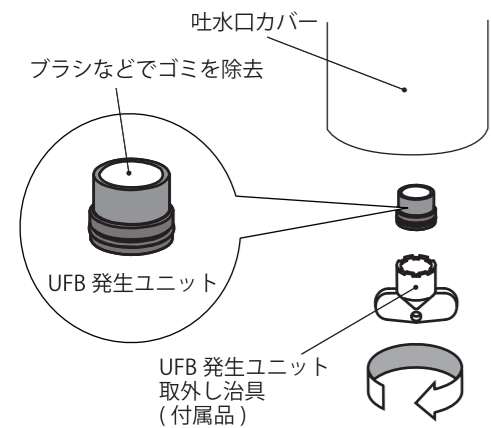
①	②	③	④
		<p>このナットをつかみ止水栓から外す</p>	<p>ストレーナ</p>
止水栓を操作し本体への給水を止めます。※止水操作については「ストレート止水栓」と「アングル止水栓」のストレーナの清掃方法を参考にしてください。	センサー部に手をかざして吐水し、内部の圧力を抜きます。圧力を抜いたら、作業中の誤動作を防ぐためコネクタを外します。	レンチ等を用いて上図矢印で示したナットをつかみ、ナットを止水栓から外します。※中にパッキンが入っておりますので、無くさないようにしてください。	ブラシなど使って、ストレーナに詰まったゴミを取り除いてください。

清掃後、必ずストレーナを元に戻し、止水ナットを確実に締めてから流量調節弁を開き通水してください。（自動水栓ユニットのストレーナ清掃を行った場合は、コネクタの接続も行ってください。）その後、各部からの水漏れがないか確認してください。



## 5 吐水口のお手入れ

水の出が悪い時、水流が安定しない時に「4」ストレーナのお手入れ」をしても状態改善しない場合は、下記の方法で吐水口の「UFB 発生ユニット」を清掃してください。



## 6 商品外観のお手入れ

定期的に商品をお手入れし、水漏れやガタツキがないか確認してください。お手入れする時は、乾燥した柔らかい布等で軽く拭いてください。汚れがひどい時は水または水で薄めた中性洗剤を含んだ布で拭き、乾燥した布で水分を拭き取ってください。

**使用禁止**  
固いスポンジ・金属たわし等

**使用禁止**  
ベンジン・シンナー・防カビ剤  
アルコール・クレンザー  
トイレ洗剤・塩素系洗剤  
酸性洗剤・アルカリ性洗剤 等

**近づけない**  
塩素系洗剤・ヌメリ取り剤  
漂白剤 等

手洗器外側

柔らかい布等でセンサーも清掃してください

※お手入れの際、止水栓を閉めることをおすすめします。

手洗器内側

目皿カバーを取ってお手入れ

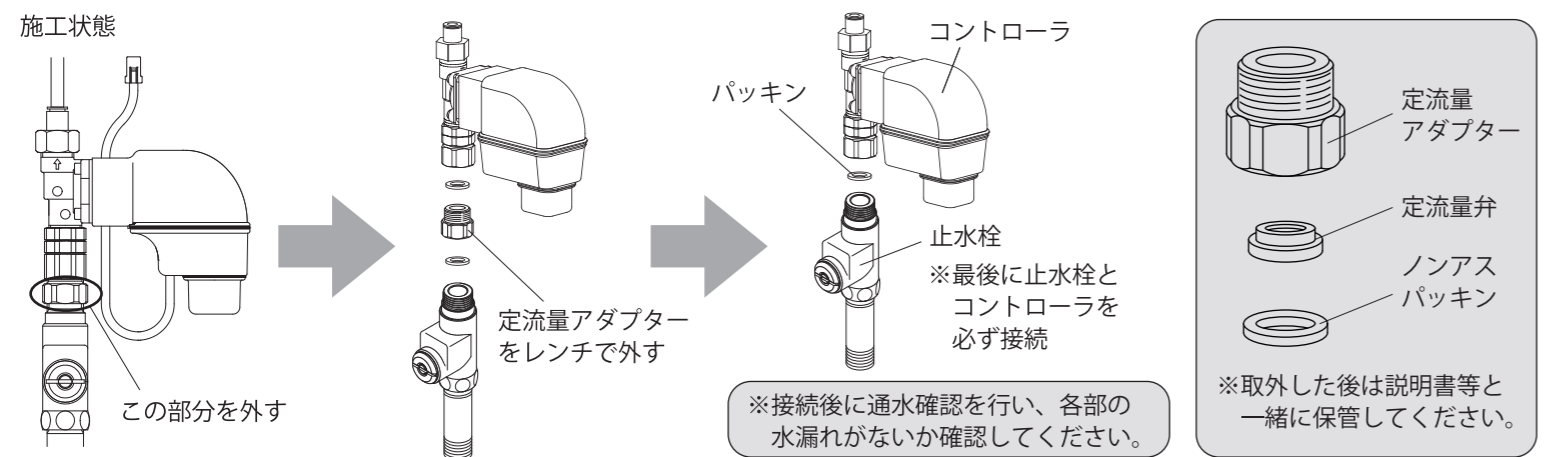
目皿を外してゴミを除去 ※清掃後必ず取付けてください。

## 7 流量の調節

本商品は、手の洗いやさ・洗浄力・水はね等を考慮し、常に最適な流量の状態でご使用いただく為、定流量弁(1L/min仕様)が内蔵されていますが、圧力が低い地域に限り、手洗いに必要な流量が確保できない場合は、止水栓と自動水栓ユニットのコントローラの間に取り付けてある定流量アダプターを外すことで、流量を調節することができます。下記の手順で定流量弁および定流量アダプターを外した後、止水栓の流量調節弁で流量を調節いただけます。

※定流量弁を外して流量を多くした場合、手前にひどく水はねする場合があります。流量を十分調整したうえでご使用ください。

※取外しされる際は、「4」ストレーナのお手入れ」と同様必ず「止水栓の操作」と「内部の圧力を抜く操作」を行ってください。  
※取外しされる際は、ボックス内に残った水がこぼれるおそれがある為、水受けバケツ等を用意してください。



## 8 こんなときは? (よくあるご質問)

症状	確認項目	処置方法	参考項目
水が出ない	ストレーナのゴミ詰まり	ストレーナの清掃をしてください。	4
	電池消耗	電池を交換してください。	2
	電源未供給	コネクタの接続を確認してください。	1
	止水栓が閉じている	止水栓を開放してください。	4
水がチョロチョロとしか出ない	センサーの汚れ	センサー部を清掃してください。	6
	ストレーナのゴミ詰まり	ストレーナの清掃をしてください。	4
	吐水口の汚れ・詰まり	吐水口を清掃してください。	5
	止水栓が開いていない	止水栓を開放してください。	4
通水時、UFB 発生ユニット以外から水が出ている	本管の水量が少ない	定流量機能を取外してください。 コントローラを取外し、本管の水量を確認してください。	7
	吐水口カバー下部からの水漏れ	センサーユニットから水漏れが発生している可能性があります。すぐに弊社にお問い合わせください。	お問い合わせ情報及び無償修理規定
水が止まらない	センサー部周辺からの水漏れ	センサーユニットから水漏れが発生している可能性があります。すぐに弊社にお問い合わせください。	お問い合わせ情報及び無償修理規定
	センサーの汚れ	センサー部を清掃してください。	6
	センサーに異物の付着	センサー部を清掃してください。	6
水が止まらない (チョロチョロ)	コントローラ設置ミス	コントローラの設置方法を再度確認してください。	1
	電磁弁内のゴミ詰まり	電磁弁内に異物(ゴミ等)が侵入している可能性があります。弊社にお問い合わせください。	お問い合わせ情報及び無償修理規定
電池交換しても水が出ない	電池種類 電池の装着方向	必ず新品の単3アルカリ乾電池4本を使用してください。 電池を正しく装着してください。	2
センサーの反応が悪い	センサー感度	センサー感度をリセットしてください。	2

### 自動水栓ユニット製品仕様

電 源	DC 6 V (単3アルカリ乾電池 4本)
電 池 寿 命	約10年(1日100回 ※1)
接続ネジ寸法	G 1/2
耐 圧	1.75 MPa 1分間
使用圧力範囲	0.15~0.75 MPa
使用温度範囲	1~50℃以内
使用水温範囲	1~50℃以内
使用流体	上水(氷結、ゴミ等の異物の混入がないこと)

※1: 電池寿命は、パナソニック製エボルタ乾電池を使用し、温度環境を20℃として計算した場合の目安であり、ご使用環境等により変動することがあります。また、パナソニック製エボルタ乾電池以外のものをご使用の場合は、同環境で約5年となります。なお、交換する電池は必ず同一メーカーのもので新品4本をご使用ください。  
※2: 本製品は単3アルカリ乾電池専用です。

### 自動水栓ユニットについてのご注意

※本製品は上水でご使用ください。上水以外でご使用になったことによる故障や不具合は、保証対象外となります。  
※新築・改築または既存の蛇口を取外して本製品を取付ける際は、必ず空流しを行い配管内のゴミや砂等の異物を完全に洗い流してから取付けてください。  
※本製品は寒冷地仕様ではありません。凍結のおそれがある場合は、水栓部品のまわりの温度が氷点下にならないようにしてください。  
※自動水栓ユニットのコントローラおよび電池ボックス部分は必ず垂直に設置し、給水管には適切な固定を施してください。逆さまに設置したり、斜めに設置したりすると、故障・破損の原因となります。  
※流量調節及びメンテナンス用に、コントローラの直前に必ず止水栓を設置してください。  
※本製品は屋外や直射日光が当たる場所ではご使用になれません。  
※精密機器につき、落下などの衝撃が加わらないよう、十分にご注意ください。  
※電気製品ですのでコントローラ部に直接水をかけないでください。  
※製品を分解・改造しないでください。発熱・漏電・火災の原因となります。  
※浴室など湿気が多い場所でのご使用は、故障の原因となるので避けてください。

### 無償修理規定

品 名	AWAMIST
取付場所	お取付場所
お買上日	お買上日
取付工事	自動水栓ユニットのコントローラは、お客様ご自身の責任で取付けてください。
工事内容	止水栓の取付、調整、止水栓の調整、止水栓の調整
電話番号	電話番号

※上欄に記入のない場合は無効となりますので、必ず記入の有無をご確認ください。  
※本書は、記載内容で無償修理を行うことをお約束するものです。表記期間中に故障が発生した場合は、本書をご提示の上、お取付店名又は当社窓口にて修理をご依頼下さい。

- 説明書、貼付けラベル等の注意書きに従った正常な使用・維持管理状態で、保証期間中に故障した場合、無償修理致します。
- 保証期間内に故障して修理を受ける場合には、お取付店または当社にご連絡の上、出張修理に際して本書をご提示下さい。
- ご移転、ご贈答品などで本書に記載の取扱店に修理を依頼できない場合は、当社窓口にご相談下さい。
- 保証期間内でも次の場合には有償修理になります。
  - 使用・維持管理上の誤り及び不当な修理や改造による故障及び損傷。
  - 温泉水、中水、飲料不可な井戸水(水道法に定められた飲料水の水質基準に適合していない水)利用による故障及び損傷。
  - 正しい使用方法をお守りいただけなかった場合の故障および損傷。
  - 本来の目的以外の用途や一般家庭以外(例:車両・船舶への搭載、業務用など)に使用した場合の故障。
  - 設置床面の凹凸に起因する不良や、それに伴うメンテナンス作業。(扉の丁番調整など)
  - お買い求め後の取付場所の移動及びそれに伴う落下等による故障及び損傷。
  - 火災、地震、水害、落雷、凍結、その他天災地変、公害または戦争、暴動等の破壊行為など、その他の事故及び損傷の原因が商品以外にある場合。
  - 電気製品における異常電圧、指定外の使用電源(電圧、周波数)及び外部ノイズなどに起因する不具合。
  - パッキン等消耗部品の劣化に伴う故障及び損傷。
  - 施工説明書等に基づかない施工、専門業者以外による移動・分解・改造などに起因する不具合。
  - 建築躯体の変形(強度不足・ゆがみ)等製品本体以外の不具合に起因する製品の不具合及び表面仕上げの色あせ等の経年変化または使用に伴う摩耗等により生じる外観上の不具合。
  - 海岸付近、温泉地などの地域における腐食性の空気環境・公害に起因する不具合。
  - 汚れやメッキ部品の錆等、通常のお手入れ不足による不具合。
  - ねずみ、昆虫など動物の行為に起因する不具合。
  - 砂やゴミ、給水・給湯配管の錆など異物流入及び水あかの固着に起因する不具合。
  - 凍結による故障および損傷。
  - 材料の性質上生じるもの。(木・石など自然素材を使用したもの、または微妙な色目や表面状態のばらつきなど)
  - タバコの火、商品を傷める薬品(有機溶剤・塩素系洗剤・強酸・強アルカリなど)の使用により発生した損傷。
  - 建物完成後、入居までの間に管理などの不備により生じたもの。
  - 仕上げキズなどで引き渡し時にお申し出がなかったもの。
  - 本書の提示が無い場合。
  - 本書にお客様名、お取付店名、お取付日の記入の無い場合、あるいは字句の書き替えられた場合。
- 本書は日本国内にて有効です。
- 本書は再発行しませんので紛失しないよう大切に保存して下さい。

**ミズタニバルブ工業株式会社**

〒501-2257 岐阜県山県市富永194 TEL: 0581-52-2131 FAX: 0581-52-2622  
お電話でのお問い合わせ: 平日 9時00分~17時20分  
WEBサイトでのお問い合わせ: 24時間受付

AWAMIST  
WEBサイト



<https://www.mizutani-v.co.jp/awamist/>